



«Сигнал-53Д»

Устройство связи

**Руководство по эксплуатации
Паспорт**

ТТН.С-53Д.000.000 РЭ и ПС

(Ver 1.0 изм. 07.02.11)

ООО «СКБ ТеплоТехника»

г. Николаев

2011

СОДЕРЖАНИЕ

I. РУКОВОДСТВО ПО ЭКСПЛУАТАЦИИ	4
1. Назначение изделия	4
2. Устройство изделия	4
3. Работа изделия	4
4. Маркировка, пломбирование и упаковка	6
5. Текущий ремонт	6
6. Хранение и транспортирование	6
II. ИНСТРУКЦИЯ ПО МОНТАЖУ, НАЛАДКЕ И ИСПЫТАНИЮ	
1. Общие указания и меры безопасности	7
2. Монтаж	7
3. Наладка и испытание	8
3.1. Наладка и испытания устройства связи «СИГНАЛ-53Д»	8
3.2. Алгоритм установки «Фиксированного адреса».	10
3.3. Алгоритм установки «Адресного канала».	11
3.4. Режим «Тестирование»	11
3.5. Сдача	11
III. ПАСПОРТ	
1. Основные сведения	12
2. Основные технические данные	12
3. Комплектность	13
4. Сроки службы и гарантии производителя	13
IV. ПРИЛОЖЕНИЯ	
A. Схема внешних соединений устройства связи «СИГНАЛ-53Д»	15

I. РУКОВОДСТВО ПО ЭКСПЛУАТАЦИИ

Данная инструкция описывает основные свойства и функциональные возможности устройства связи «СИГНАЛ – 53Д». Инструкция предназначена для специалистов, выполняющих монтаж, пуско-наладочные работы и эксплуатацию изделия на объекте.

1. Назначение изделия

1.1 Устройство связи «СИГНАЛ – 53Д» предназначено для приема-передачи данных по радиоканалу с пультов сбора информации (ПСИ) типа «Сигнал-1ДВ/ДН», «Сигнал-11ДВ/ДН», «Сигнал-31Д» на устройства индикации типа «Сигнал-2ДВ/ДН», «Сигнал-21ДВ/ДН», «Сигнал-32Д» или на пульт диспетчера. Устройство связи служит для замены проводной линии связи RS-485 между этими пультами на радиосвязь.

1.2 «СИГНАЛ-53Д» обеспечивает:

1.2.1 Стабильную радиосвязь на расстоянии до 1000 метров в частотных диапазонах 433МГц или 868МГц (в зависимости от модификации).

1.2.2 Разделение линии связи на 16 независимых адресных каналов.

1.2.3 Возможность фиксированной привязки радиомодуля к адресу устройства.

1.3 Комплект устройств связи состоит из двух равнозначных устройств, выполняющих передачу и прием данных в «прозрачном» полудуплексном режиме. Термин «Прозрачный» подразумевает полную независимость от структуры передаваемой информации.

2. Устройство изделия

2.1. В состав пульта «Сигнал-53Д» входят:

- 2 устройства связи «Сигнал-53Д», для работы в режиме «Передатчик» и в режиме «Приемник»;

- антенны и кронштейны для их крепления.

2.1.1. Устройство связи «Сигнал-53Д» выполнено в корпусе из ударопрочной пластмассы. На корпусе предусмотрены кронштейны для крепления.

2.1.2. На передней панели расположены три светодиодных индикатора:

- красный - индикатор работоспособности устройства (горит постоянно при подаче питания, если устройство связи в нормальном состоянии);

- желтый или оранжевый - индикатор успешного приема (загорается при успешном приеме пакета);

- зеленый - индикатор передачи (загорается при выполнении передачи).

2.1.3. В верхней части корпуса находится разъем для подключения антенны.

2.1.4. В нижней части находится ввод проводов питания и подключения к клеммной колодке «ЛИНИЯ».

3. Работа изделия

3.1. Устройство имеет два режима работы: основной и тестирование.

3.2. В основном режиме работы «Сигнал-53Д» обеспечивает связь между пультами сбора информации и устройствами отображения. В режиме «Тестирование» обеспечивается возможность проверки работоспособности комплекта устройств связи при установке на место эксплуатации. В этом режиме устройство непрерывно передает тестовые послышки. Если устройства связи установлены правильно, то другая сторона будет принимать эти послышки, что

можно увидеть на индикаторе приема (желтый цвет) устройства связи.

3.3. Комбинации устройств связи «Сигнал-53Д» позволяют организовывать различные схемы соединений с оборудованием и удаленными объектами.

3.3.1. Соединение «точка – точка». Классический вариант использования удлинителя интерфейса RS-485. При такой схеме соединения «**Приемник**» посылает запросы «**Передатчику**» и получает от него ответы (см. рис. 1).

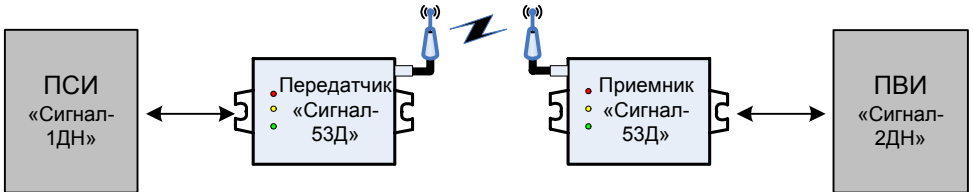


рис. 1

3.3.2. Соединение «много точек – точка». Такая схема применяется, когда удаленные объекты расположены вокруг центра управления процессами. В этой схеме участвуют много радиомодулей «Приемник», объединенных параллельной шиной интерфейса RS-485. Каждый «Передатчик» имеет на удаленном объекте свой «Приемник». При такой схеме соединения возможны конфликты сети из-за параллельной работы нескольких «Передатчиков». Поэтому устройство связи «СИГНАЛ-53Д» настраивается на режим «**Фиксированный адрес**». В этом режиме «СИГНАЛ-53Д» обеспечивает передачу данных для устройств, поддерживающих протоколы Modbus-ASCII или Modbus-RTU, с определенным адресом, выбранным на многопозиционном переключателе (см. рис. 2).

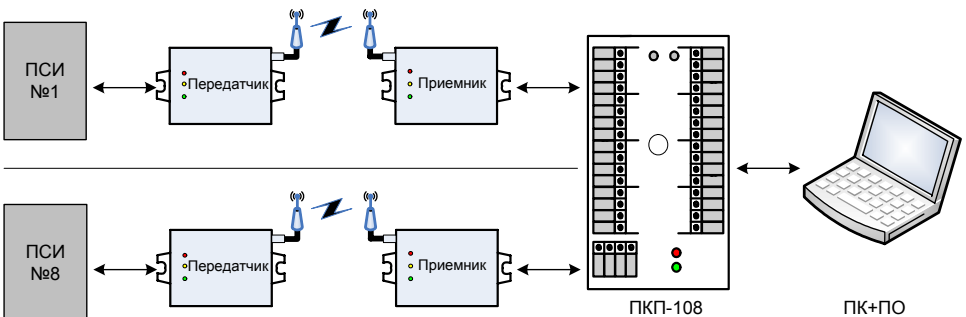


рис.2

3.3.3. Соединение «точка – много точек». При таком построении сети один «Приемник» работает с несколькими «Передатчиками», расположенными на удаленных объектах. Настройка радиомодулей в таком режиме называется «**Адресный Канал**». «Адресный Канал» - обеспечивает передачу данных по определенному частотному каналу, с помощью многопозиционного переключателя. В этом режиме канал не привязан к особенностям ПСИ, поэтому каналом могут пользоваться любые устройства (см. рис.3). При использовании данного режима все устройства связи должны настраиваться на один и тот же адресный канал.

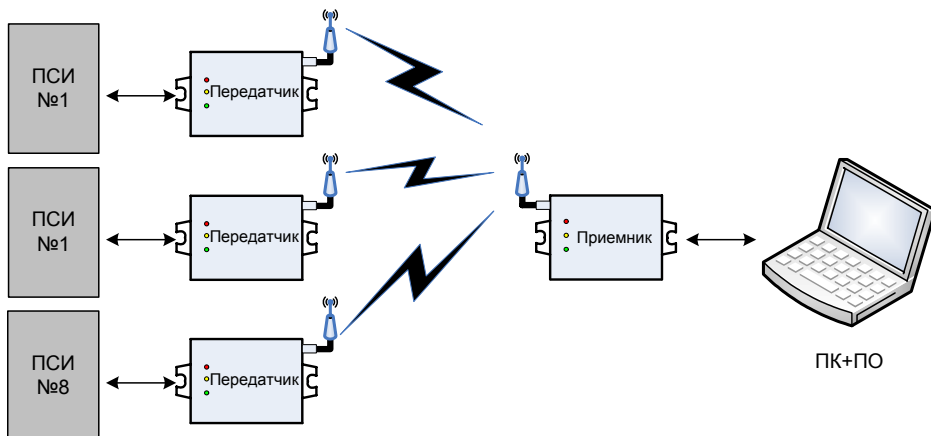


рис. 3

4. Маркировка, пломбирование и упаковка

4.1 На лицевой панели устройства связи «Сигнал-53Д» находится наклейка с названием устройства, на обратной стороне находится используемый частотный диапазон и серийный номер изделия.

4.2 Изделие «СИГНАЛ-53Д» имеет картонную упаковку для модулей и отдельную упаковку для комплекта антенн.

4.3 Эксплуатационная документация и крепежные элементы (кронштейны и т.п.) находятся внутри упаковки комплекта модулей «СИГНАЛ-53Д».

5. Текущий ремонт

5.1. Общие указания

5.1.1. Устройство «СИГНАЛ-53Д» является сложным микропроцессорным радиоэлектронным изделием. Ремонт должен выполняться в условиях ремонтных мастерских / сервис-центрах квалифицированными специалистами.

5.1.2. В условиях эксплуатации рекомендуется проверять только надежность соединений в клеммных колодках и антенных разъемах.

5.2. Меры безопасности

5.2.1. ВО ИЗБЕЖАНИЕ ВЫХОДА ИЗ СТРОЯ УСТРОЙСТВА, ЗАПРЕЩАЕТСЯ ВЫПОЛНЯТЬ МОНТАЖНЫЕ И РЕМОНТНЫЕ РАБОТЫ С ВКЛЮЧЕННЫМ ПИТАНИЕМ.

5.2.2. ВСЕ РАБОТЫ, СВЯЗАННЫЕ С ОБСЛУЖИВАНИЕМ УСТРОЙСТВА, ДОЛЖНЫ ПРОВОДИТЬСЯ ТОЛЬКО ПОСЛЕ ЕГО ОБЕСТОЧИВАНИЯ.

6. Хранение и транспортирование

6.1. Изделия должны храниться в упаковке предприятия – изготовителя в закрытых складских помещениях с естественной вентиляцией при относительной влажности не более 70% и температуре от 10 до 50°C.

6.2. ЗАПРЕЩАЕТСЯ СВОБОДНОЕ ПЕРЕМЕЩЕНИЕ ПУЛЬТА «СИГНАЛ-53Д» ПРИ ТРАНСПОРТИРОВКЕ.

6.3. ЗАПРЕЩАЕТСЯ: ПОДВЕРГАТЬ ИЗДЕЛИЕ ПРИ ПОГРУЗОЧНО-РАЗГРУЗОЧНЫХ РАБОТАХ УДАРНЫМ НАГРУЗКАМ.

6.4. Габаритные размеры изделия «СИГНАЛ-53Д» в упаковке - 320x300x200 мм. Масса брутто - не более 5кг.

II. ИНСТРУКЦИЯ ПО МОНТАЖУ, НАЛАДКЕ И ИСПЫТАНИЮ

Данная инструкция описывает основные действия и требования, которые необходимо выполнять обслуживающему персоналу при монтажных и пуско-наладочных работах с пультом «СИГНАЛ-53Д» на объекте.

1. Общие указания и меры безопасности

1.1. Пульт «СИГНАЛ-53Д» является сложным радиоэлектронным изделием.

1.2. Монтаж, наладка, испытание и дальнейшая эксплуатация изделий должны проводиться техническим персоналом, изучившим данную инструкцию.

1.3. К работам по монтажу, наладке, испытанию и эксплуатации пульта должны допускаться лица, имеющие квалификационную группу по ТБ не ниже III на напряжении до 1000В.

1.4. ВО ИЗБЕЖАНИЕ ВЫХОДА ИЗ СТРОЯ ОБОРУДОВАНИЯ, ЗАПРЕЩАЕТСЯ ВЫПОЛНЯТЬ МОНТАЖНЫЕ И РЕМОНТНЫЕ РАБОТЫ ВНУТРИ ИЗДЕЛИЯ С ВКЛЮЧЕННЫМ ПИТАНИЕМ. ВСЕ РАБОТЫ, СВЯЗАННЫЕ С ОБСЛУЖИВАНИЕМ, ДОЛЖНЫ ПРОВОДИТЬСЯ ТОЛЬКО ПОСЛЕ ОБЕСТОЧИВАНИЯ ИЗДЕЛИЯ.

2. Монтаж

2.1. Механический монтаж устройства связи «СИГНАЛ-53Д»

Механический монтаж устройства связи «СИГНАЛ-53Д» следует выполнять в следующей последовательности:

– прикрепить антенну к неметаллической поверхности (например, стена, шкаф и т.д.) в зоне уверенного приема сигналов (рекомендуемое положение вибраторов антенны - вертикальное);

– с целью обеспечения уверенного приема информации рекомендуется располагать антенны комплекта в зоне прямой видимости или напротив окон. При использовании направленных антенн следует их направить друг на друга.

– прикрепить устройства связи «СИГНАЛ-53Д» любым известным способом (саморезами к пробкам в стене, на двухсторонней липкой ленте и т.п.) в удобном месте.

2.2. Электрический монтаж устройства связи «СИГНАЛ-53Д»

2.2.1. Выполнить монтаж и все подготовительные работы комплекта пультов контроля работы автономной газовой котельной «Сигнал-1ДН/2ДН», «Сигнал-11ДН/21ДН» или «Сигнал-31Д/32Д» согласно «Руководства по эксплуатации», за исключением пункта монтажа сигнального кабеля, подключаемого к клеммной колодке «ЛИНИЯ».

2.2.2. Один из модулей устройства связи «Сигнал-53Д» подключить к пульту «Сигнал-1ДН/11ДН/31Д»:

- завести кабель от модуля через заглушку, расположенную в нижней части пульта и подключить, соблюдая полярность:

- красный (коричневый) провод - к клемме «+12В» (плата «081» пульта «Сигнал-1ДН», плата «184» пульта «Сигнал-11ДН» или плата «ГТ901» пульта «Сигнал-31Д»;

- черный провод - к клемме «-12В» (плата «081» пульта «Сигнал-1ДН», плата «184» пульта «Сигнал-11ДН» или плата «ГТ901» пульта «Сигнал-31Д»;

- желтый провод к клемме «А», а белый (зеленый, синий) провод - к клемме «В» (плата «081» пульта «Сигнал-1ДН», плата «184» пульта «Сигнал-11ДН» или плата «ГТ901» пульта «Сигнал-31Д»).

2.2.3. Второй из модулей устройства «Сигнал-53Д» подключить к пульту «Сиг-

нал-2ДН/21ДН/32Д):

- завести кабель от модуля через заглушку, расположенную в нижней части пульта и подключить, соблюдая полярность:
- красный (коричневый) провод - к клемме «+12В» (на ББП20);
- черный провод - к клемме «- 12В» (на ББП20);
- желтый провод к клемме «А», а белый (зеленый, синий) провод - к клемме «В» («ЛИНИЯ»).

2.2.4. Подключить антенны к модулям.

3. Наладка и испытание

3.1. Наладка и испытания устройства связи «СИГНАЛ-53Д»

3.1.1. Наладку и испытания комплекта пультов для контроля работы автономной газовой котельной «Сигнал-1ДН/2ДН», «Сигнал-11ДН/21ДН» или «Сигнал-31Д/32Д» проводить согласно «Руководства по эксплуатации» на эти изделия.

3.1.2. При использовании вида соединения «точка – точка» (т.е. программировать устройство связи «Сигнал-53Д» **нет необходимости**, так как этот режим обеспечивают заводские настройки.

3.1.3. При правильном подключении устройства связи «Сигнал-53Д» к пульту индикации «Сигнал-2ДН/21ДН/32Д» должен гореть красный индикатор «Питание» и устойчиво мигать зеленый – «Передача» (мигает постоянно) и желтый индикатор – «Прием» (если другое устройство связи подключено и находится в зоне устойчивого приема).

3.1.4. При правильном подключении устройства связи «Сигнал-53Д» к пульту контроля «Сигнал-1ДН/11ДН/32Д» должен гореть красный индикатор «Питание» и устойчиво мигать зеленый– «Передача» (мигает постоянно) и желтый индикатор – «Прием» (если другое устройство связи подключено и находится в зоне устойчивого приема).

3.1.5. Если используется соединение типа «много точек – точка» или «точка – много точек», то необходимо провести программирование модулей. Для соединения «точка – много точек» - необходимо запрограммировать одинаковый номер адресного канала в разные модули. Для соединения «много точек – точка» (режим фиксированный адрес) необходимо запрограммировать разные адреса в пульты сбора информации (см. руководство по эксплуатации на эти ПСИ) и в устройствах связи «Сигнал-53Д», работающих с данными ПСИ, запрограммировать этот же фиксированный адрес (Например: к ПСИ с адресом №2 должен быть подключено устройство «Сигнал-53Д» в режиме «Приемник» с фиксированным адресом №2 с которым работает устройство «Сигнал-53Д» в режиме «Передачик» с фиксированным адресом №2). Способ программирования смотри ниже.

3.1.6. Для доступа к органам управления необходимо открутить четыре самореза которые крепят нижнюю крышку устройства.

3.1.7. Устройство связи имеет следующие режимы работы: «Основной» и «Тестирование канала связи» (см. «Переключатель режимов» MS/SL на Рис. 4).

Расположение переключателей на устройстве связи «СИГНАЛ-53Д»

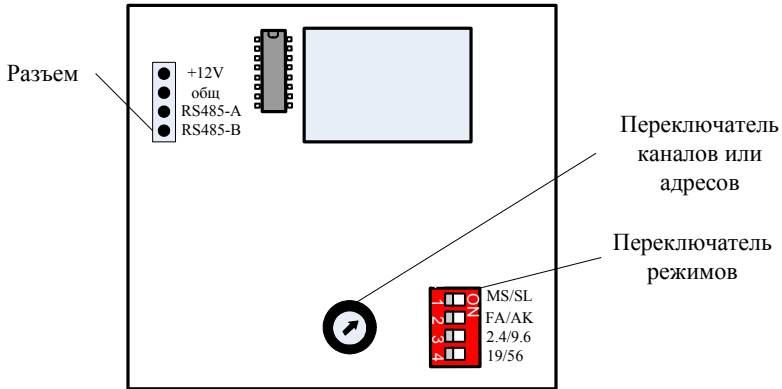


рис. 4

Назначение переключателей настройки устройства связи

Режим работы:		
Переключатель «MS/SL» (Основной/Тестирование)	«SL» (On)	Устройство находится в режиме «Тестирование»
	«MS» (Off)	Нормальный режим работы модуля, выполняются все предписания приемопередатчика
Переключатель «FA/AK»	«AK» (On)	Устройство находится в режиме «Адресный канал». Настраивается «Номер адресного канала». Адресный канал должен быть одинаковым для группы «точка – много точек», в зависимости от схемы организации сети устройств Modbus. В этом канале, изолированно от других подобных пар или групп, будут работать и выполнять операции приема и передачи пара или группа устройств Modbus. Номер адресного канала устанавливается позиционно. Номер переключателя (1-F) представляет номер адресного канала. Соответственно, можно установить один из 16-ти номеров – от 1 до 16 в десятичной системе или от 1 до F в шестнадцатеричной.

	«FA» (Off)	Устройство находится в режиме «Фиксированный адрес» Настраивается адрес Modbus с помощью переключателя адресов. Пульты подключенные к устройствам связи должны иметь такой же адрес. Адрес устанавливается позиционно. Номер переключателя (1-F) представляет адрес устройства Modbus. Соответственно, можно установить один из 16-ти адресов – от 1 до 16 в десятичной системе или от 1 до F в шестнадцатеричной.
Скорость передачи данных *:		
Переключатель «2,4/9,6» Переключатель «19/56»	«OFF» «OFF»	Скорость передачи данных 2400бит/сек
Переключатель «2,4/9,6» Переключатель «19/56»	«ON» «OFF»	Скорость передачи данных 9600бит/сек
Переключатель «2,4/9,6» Переключатель «19/56»	«OFF» «ON»	Скорость передачи данных 19200бит/сек
Переключатель «2,4/9,6» Переключатель «19/56»	«ON» «ON»	Скорость передачи данных 38400бит/сек

* скорость передачи данных определяется типом подключаемого устройства и указывается в руководстве по эксплуатации на это устройство. Например: пульты «Сигнал-1/2» модификации Д, ДМ и ДВ, а также пульты «Сигнал-11/21» модификации Д и ДВ поддерживают протокол обмена Modbus-ASCII и скорость передачи 2400 бит/сек. Соответственно пульты «Сигнал-1/2» модификации ДН, пульты «Сигнал-11/21» модификации ДН, а также пульты семейства «Сигнал-31/32» модификации Д – поддерживают протокол обмена Modbus-RTU и скорость передачи 9600 бит/сек.

3.2. Алгоритм установки «Фиксированного адреса».

3.2.1. Режим «Фиксированный Адрес» обеспечивает передачу данных для устройства, поддерживающего протоколы Modbus-ASCII или Modbus-RTU, с определенным адресом, выбранным на многопозиционном переключателе или с помощью перемычек (в зависимости от комплектации) на устройстве связи.

3.2.2. Отключить питание модулей устройства связи.

3.2.3. Установить двоярный переключатель «FA/AK» в положение «FA» на обоих модулях устройства связи.

3.2.4. Установить на многопозиционном переключателе адрес Modbus подключенного пульта в диапазоне от «1»-«F» (1-16 в десятичной системе) перемещая движок в виде стрелки на обоих модулях устройства связи. Адреса в пультах программируются отдельно согласно своим руководствам по эксплуатации. **Адреса на пультах и модулях устройства связи должны быть одинаковые, иначе передачи данных происходить не будет.**

3.2.5. Включить питание устройства связи. Индикатор «Питание» должен гореть, индикаторы «Передача» и «Прием» - мигать. Убедиться в правильной передаче данных между пультами, например прохождении команды «Тест» при нажатии кнопки «Тест/Сброс» на пультах типа «Сигнал-1/11/31».

3.2.6. Признаком безошибочной приема информации является дублирование сигналов пульта контроля «Сигнал-1/11/31» на пульте индикации «Сигнал-2/21/32»

3.2.7. Проверка окончена.

Устройство связи «СИГНАЛ-53Д» готово к работе.

3.3. Алгоритм установки «Адресного канала».

3.3.1. Режим «Адресный канал» обеспечивает передачу данных по определенному каналу связи, выбранному на устройстве связи с помощью многопозиционного переключателя или с помощью перемычек (в зависимости от комплектации). В этом режиме, канал не привязан к особенностям устройств передачи данных, поэтому каналом могут пользоваться любые устройства. Канал связи – это уникальный выбор частотного диапазона для несущей частоты и обеспечивает минимальную вероятность помех.

3.3.2. Отключить питание устройства связи.

3.3.3. Установить сдвоенный переключатель «FA/АК» в положение «АК»

3.3.4. Установить на многопозиционном переключателе номер частотного канала «1»-«F» (1-16 в десятичной системе) перемещая движок в виде стрелки на обоих модулях устройства связи. Номер адресного канала в каждом модуле должен быть одинаковым.

3.3.5. Если в непосредственной близости работает другая группа устройств связи и существует вероятность взаимного влияния, то необходимо выбрать разный адресный канал на этих группах устройств для исключения помех в доставке сообщения с данными.

3.3.6. Включить питание устройства связи.

3.3.7. Индикатор «Питание» должен гореть, индикаторы «Передача» и «Прием» - мигать. Убедиться в правильной передаче данных между пультами, например прохождения команды «Тест» при нажатии кнопки «Тест/Сброс» на пультах типа «Сигнал-1/11/31».

3.3.8. Признаком безошибочной приема информации является дублирование сигналов пульта контроля «Сигнал-1/11/31» на пульте индикации «Сигнал-2/21/32».

3.3.9. Проверка окончена.

3.4. Режим «Тестирование»

3.4.1. При необходимости проверки работоспособности канала связи без участия пультов сбора и отображения информации, используется режим «Тестирование канала связи». Этот режим обеспечивает возможность проверить работоспособность комплекта устройств связи при установке на место эксплуатации. В этом режиме, устройство непрерывно передает тестовые послышки. Если устройства связи установлены правильно, то другая сторона будет принимать эти послышки, что можно видеть на индикаторе приема (желтый цвет) устройства связи. Аналогичные действия можно произвести и в другую сторону.

3.5. Сдача

После проверки устройства связи «СИГНАЛ-53Д», изделие сдается в эксплуатацию, при этом оформляется необходимая приемо-сдаточная документация.

Комплект и форма документации определяются договором между организацией, выполняющей монтажные работы («Подрядчиком»), и организацией, эксплуатирующей эту систему («Заказчиком»).

III. ПАСПОРТ

1. Основные сведения

1.1. Устройство связи «СИГНАЛ – 53Д» предназначено для приема-передачи данных по радиоканалу с пультов сбора информации (ПСИ) типа «Сигнал-1ДВ/ДН», «Сигнал-11ДВ/ДН», «Сигнал-31Д» на устройства индикации типа «Сигнал-2ДВ/ДН», «Сигнал-21ДВ/ДН», «Сигнал-32Д» или на пульт диспетчера. Устройство связи служит для замены проводной линии связи RS-485 между этими пультами на радиосвязь.

2. Основные технические данные

Таблица №1 ПС

№ п/п	Параметр	Ед. изм.	Значение
1	Управление модулем		микропроцессорное
Характеристики радиоканала			
1	Трансивер		TLX905 (Emod)
2	Частота	МГц	433 или 868/915
3	Модуляция		GFSK
4	Выходная мощность, не более	мВт	7...10
5	Чувствительность, при передаче 50 кбит/сек	дБм	-100
6	Дальность уверенного приема в зоне прямой видимости при антенне: -двухэлементный вибратор -волновой канал	м	до 200
		м	до 1000
7	Дальность приема в помещении (зависит от конструкции здания)	м	50...100
Характеристика линии связи RS485			
1	Скорость передачи	бит/с	2400, 9600, 19200 и 38400
2	Соппротивление согласующего резистора	Ом	120
Питание			
1	Напряжение	В	+12
2	Максимальный ток потребления (в режиме передачи), не более	мА	100
Общие данные			
1	Основные размеры	мм	115x65x25
2	Масса, не более	кг	0,1
3	Условия эксплуатации: - температура; - влажность воздуха, не более	°С	-20...+45
		%	95

3. Комплектность

Таблица №2 ПС

Обозначение изделия	Наименование изделия	Кол-во	Номер	Прим.
«СИГНАЛ –53Д» -антенна	Устройство связи с объектом	2 шт. 2 шт.	См. паспорт	
	Упаковка	1шт.	-----	
	Руководство по эксплуатации	1 шт.	-----	

4. Сроки службы и гарантии производителя

4.1. Изготовитель гарантирует соответствие данного изделия требованиям действующей технической документации при соблюдении потребителем условий транспортирования, хранения, монтажа и эксплуатации.

4.2. Гарантийный срок эксплуатации 12 месяцев с момента отгрузки изделия в адрес потребителя, но не более 24 месяцев с момента выпуска изделия.

4.3. Изготовитель берет на себя обязательства по гарантийному ремонту изделия в течение всего гарантийного срока.

4.4. Изготовитель берет на себя обязательства по послегарантийному ремонту изделия в течение 5 лет с момента выпуска изделия.

Потребитель лишается права на гарантийное обслуживание в следующих случаях:

- при наличии на изделии механических повреждений, сколов, вмятин, трещин, следов вскрытия и т.д.;
- при наличии любых изменений и адаптаций с целью усовершенствования или расширения обычной сферы применения изделия в конструкции;
- при наличии следов самостоятельного ремонта;
- в результате несоблюдения условий транспортирования и хранения, а также при наличии повреждений, вызванных несоответствием Государственным стандартам параметров питающих, телекоммуникационных, кабельных сетей и других подобных внешних факторов;
- при неправильном соединении изделия с другими системами, или неправильном монтаже и установке;
- при использовании изделия не по назначению или не в соответствии с руководством по эксплуатации и обслуживанию;
- при наличии следов воздействия агрессивных средств, случайном или намеренном попадании инородных предметов, веществ, паров, насекомых во внутренне либо на внешние части изделия;
- гарантия не распространяется на полученные дефекты и повреждения любой системы, в которую изделие было внедрено или совместно с которой использовалось;
- при наличии повреждения вследствие внешних факторов, таких как: стихийные бедствия, пожары, наводнения, молнии, грозы, колебания напряжения и иных причин, находящихся вне контроля производителя.

4.5. Производитель может вносить изменения в схему и конструкцию изделия, не ухудшающие его качество и потребительские свойства.

4.6. Гарантийное, послегарантийное обслуживание и ремонт изделия осуществляют следующие организации:

Предприятие – изготовитель:

ООО «СКБ ТеплоТехника»

54037, г. Николаев, пер. И. Франка, 4

тел./факс: (512) 60-27-59, 60-19-39

моб. (67) 551-73-18

http:// www.teploteh.com.ua e-mail: skb@teploteh.com.ua

5. Свидетельство о приемке и продаже

<u>Устройство связи</u> наименование изделия	<u>«СИГНАЛ – 53Д»</u> обозначение	_____
Изготовлен, принят и упакован в соответствии с обязательными требованиями государственных стандартов, действующей технической документацией и признан годным для эксплуатации.		
Начальник ОТК		_____
МП _____ личная подпись	_____	_____
	Ф.И.О.	число, месяц, год выпуска

		число, месяц, год продажи

		число, месяц, год отгрузки

IV. ПРИЛОЖЕНИЯ

А. Схема внешних соединений устройства связи «СИГНАЛ-53Д»

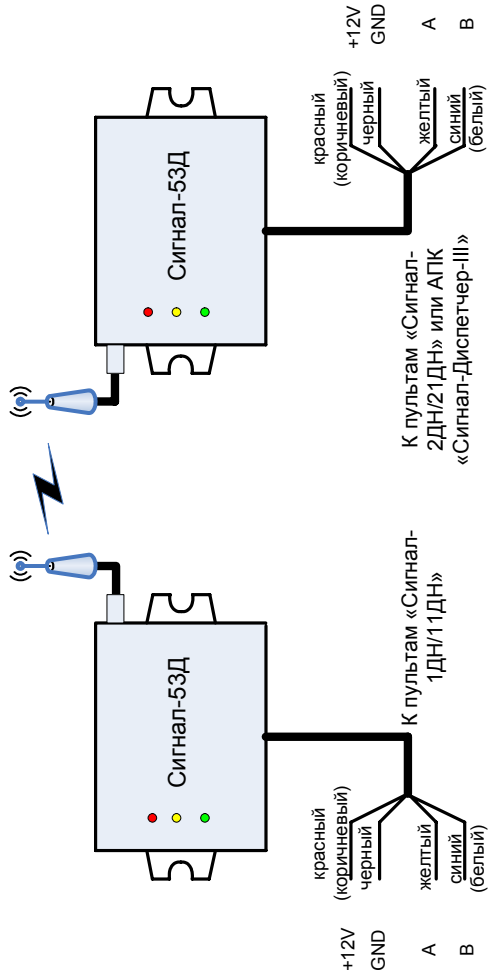



Рис. 1


ДЕРЖАВНИЙ КОМІТЕТ УКРАЇНИ З ПИТАНЬ ТЕХНІЧНОГО РЕГУЛЮВАННЯ
ТА СПОЖИВЧОЇ ПОЛІТИКИ
ДЕРЖАВНА СИСТЕМА СЕРТИФІКАЦІЇ УкрСЕПРО

Серія ВВ

СЕРТИФІКАТ ВІДПОВІДНОСТІ

Зареєстровано в Реєстрі за № UA1.081.0058384-11
Зареєстрований в Реєстрі

Термін дії з 12 травня 2011 до 10 травня 2012
Срок действия с

Продукція **Пристрої комплектні низьковольтні: пульти контролю та управління, 14 моделей згідно з додатком**
Продукция

8537 10
код УКТ ЗЕД, ТН ЗЕД
31.20.31
код ДКП, ОКП


Відповідає вимогам
Соответствует требованиям
щодо конструкції, електробезпеки, маркування, що встановлені в ГОСТ 22789-94 (МЭК 439-1-85), р. 5, 7


Виробник продукції **ТОВ 'СКБ ТеплоТехника',**
Изготовитель продукции **Україна, 54037, м. Миколаїв, пров. І. Франка, 4,
код ЄДРПОУ 32543018**

Сертифікат видано **ТОВ 'СКБ ТеплоТехника',**
Сертификат выдан **Україна, 54037, м. Миколаїв, пров. І. Франка, 4,
код ЄДРПОУ 32543018**


Додаткова інформація
Дополнительная информация
**Пульти контролю та управління в загальній кількості 1115 шт.,
випуск - січень - травень 2011, 14 моделей згідно з додатком**

Сертифікат видано органом з сертифікації
Сертификат выдан органом по сертификации
**ОС 'НікоСЕПРО' ВАТ 'МЕТЦ' (реєстр. №UA.P.081, №UA.PN.081 від 24.12.2008),
Україна, 54055, м. Миколаїв, вул. Севастопольська, 67, тел. +38 0512 479080,
E-mail: nikosm@etc.mk.ua, www.nikosepro.com**
На підставі **протоколу випробувань №99-11 від 11.05.2011 ВЦ 'НікоСЕПРО' ВАТ 'МЕТЦ'
(ат. № 2Н516 від 14.09.2009)**

Керівник органу з сертифікації  **В. Колпаков**
Руководитель органа по сертификации підпис ініціали, прізвище


«НікоСЕПРО»
М.П.
№ UA.P.001.081
Код № 23083305

№ 392526



Чинність сертифіката відповідності можна перевірити в Реєстрі системи УкрСЕПРО за тел. (044) 537-35-76

