



**«Сигнал-1-2»
(модификация ДН)**

**Комплект пультов контроля работы
автономной газовой котельной**

**Руководство по эксплуатации
Паспорт**

ТТН.С-1ДН.000.000 РЭ и ПС
(Ver 1.0 изм. 13.04.11)

ООО «СКБ ТеплоТехника»
г. Николаев
2011

СОДЕРЖАНИЕ

I.	РУКОВОДСТВО ПО ЭКСПЛУАТАЦИИ	4
1	Назначение изделия	4
2	Устройство изделия	4
2.1	Устройство и состав пульта контроля «СИГНАЛ-1»	4
2.2	Устройство и состав пульта контроля и индикации «СИГНАЛ-2»	5
3	Работа изделия	6
3.1	Работа пульта контроля «СИГНАЛ-1»	6
3.2	Работа пульта контроля и индикации «СИГНАЛ-2»	13
4	Маркировка, пломбирование и упаковка	13
5	Текущий ремонт	14
5.1	Общие указания	14
5.2	Меры безопасности	14
6	Хранение и транспортирование	14
II.	ИНСТРУКЦИЯ ПО МОНТАЖУ, НАЛАДКЕ И ИСПЫТАНИЮ	15
1	Общие указания и меры безопасности	15
2	Монтаж	15
2.1	Механический монтаж пультов «СИГНАЛ-1» и «СИГНАЛ-2»	15
2.2	Электрический монтаж пультов «СИГНАЛ-1» и «СИГНАЛ-2».	15
3	Наладка и испытание	17
III.	ПАСПОРТ	19
1	Основные сведения	19
2	Основные технические данные	19
2.1	Пульт контроля «СИГНАЛ-1»	19
2.2	Пульт контроля и индикации «СИГНАЛ – 2»	21
3	Комплектность	22
4	Сроки службы и гарантии производителя	22
5	Свидетельство о приемке и продаже	23
6	Особые отметки	23
IV.	ПРИЛОЖЕНИЯ	24
А	Внешний вид пультов «СИГНАЛ-1» и «СИГНАЛ-2»	24
Б	Устройство «Сигнал-1ДН»	25
В	Схема внешних соединений пульта «СИГНАЛ-1ДН»	26
Г	Схема внешних соединений пульта «СИГНАЛ-2ДН»	27
Е	Габаритные и установочные размеры изделия «СИГНАЛ-2ДН»	29

I. РУКОВОДСТВО ПО ЭКСПЛУАТАЦИИ

Данная инструкция описывает основные свойства и функциональные возможности комплекта пультов сигнализации «СИГНАЛ – 1 - 2» модификация ДН (далее – «СИГНАЛ-1 - 2»). Инструкция предназначена для специалистов, выполняющих монтаж, пуско-наладочные работы и эксплуатацию изделия на объекте.

1 Назначение изделия

1.1 Комплект пультов контроля работы газовой котельной «СИГНАЛ-1 - 2» предназначен для местного и удаленного светозвукового контроля работы автономной газовой котельной.

Пульт «СИГНАЛ-1» предназначен для контроля 13-ти параметров газовой котельной, 3-х параметров работы самого пульта, световой и звуковой индикации аварийных состояний этих параметров и передачи информации о них на пульт индикации «СИГНАЛ-2» посредством сети MODBUS, а также управления отсечным газовым клапаном, модулем нагрева*, двумя насосами*, модулем горячего водоснабжения* (* - при использовании пульта «Сигнал-10»). Предусмотрена работа пульта «СИГНАЛ-1» в составе аппаратно-программного комплекса «СИГНАЛ-ДИСПЕТЧЕР-Ш».

1.2 Пульт имеет встроенный бесперебойный блок питания, обеспечивающий питанием, как сам пульт, так и датчик загазованности котельной и отсечной газовой клапан (вне зависимости от наличия сетевого напряжения).

1.3 Пульт «СИГНАЛ-2» предназначен для приема посредством сети MODBUS сигналов о состоянии работы газовой котельной с пульта «СИГНАЛ-1», а также звуковой и световой светодиодной индикации этой информации. Пульт имеет автономный встроенный бесперебойный блок питания.

1.4 Пульты контроля «СИГНАЛ-1» (основной) и пульт контроля и индикации «СИГНАЛ-2» (дублирующий) предназначены для эксплуатации в комплексе модульной топочной с модулями нагрева типа МН80, МН100 или МН120 производства СП «Укринтерм» или другими им подобными.

2 Устройство изделия

2.1 Устройство и состав пульта контроля «СИГНАЛ-1»

2.1.1 «СИГНАЛ-1» выполнен в металлическом корпусе (боксе) с открывающейся передней дверцей. Передняя панель пульта показана в Приложении А Рис.1. На дверце установлен механический замок.

2.1.2 На передней панели расположены:

- светодиодные индикаторы 15-ти датчиков (красные);
- светодиод состояния линии связи «КОНТРОЛЬ ЛИНИИ» (желтый);
- светодиодный индикатор для отображения состояния охранной сигнализации - «РЕЖИМ» (красный);
- кнопка ручного отключения клапана;
- кнопка "СБРОС/ТЕСТ";
- светодиодный индикатор «ПИТАНИЕ» (зеленый/оранжевый).

2.1.3 Вид пульта изнутри показан в Приложении Б Рис.1. На задней стенке расположены:

- плата коммутации «185»;
- плата блока питания «081»;
- на плате «081» расположены блок бесперебойного питания «ББП20» и узел защиты от перенапряжения «ТТ006»;
- аккумулятор резервного питания.

2.1.4 На передней крышке с внутренней стороны расположена плата процессора «180».

2.1.5 На плате процессора «180» расположены следующие элементы управления и инди-

кации:

- дублирующие светодиодные индикаторы 15-ти датчиков (красные);
- DIP-переключатели для программирования датчиков № 1-8 и № 9-16;
- джампер выбора типа клапана (NA/NC);
- светодиодные индикаторы режима программирования и просмотра установок «Клапан», «Реле», «Адрес»;
- кнопки «Тест» и «Программирование».

2.1.6 На плате коммутации «185» расположены следующие элементы:

- сигнальная клеммная колодка «ДАТЧИКИ» с клеммами подключения:
 - ✓ датчика высокой температуры воды в котле (Д1);
 - ✓ датчика низкого давления воды в котле (Д2);
 - ✓ датчика давления газа выше нормы (Д3);
 - ✓ датчика давления газа ниже нормы (Д4);
 - ✓ датчика загазованности котельной (Д5);
 - ✓ датчика пожарной сигнализации (Д6);
 - ✓ датчика отказа теплогенератора (Д7);
 - ✓ датчиков охранной сигнализации (Д8);
 - ✓ датчиков зарезервированных (Д9, Д10, Д11);
 - ✓ датчика низкой температуры помещения (Д12) (опция, если не используется встроенный датчик);
- сигнальная клеммная колодка «ДАТЧИКИ 220В» с клеммами подключения:
 - ✓ датчика высокой температуры воды в котле (Д1);
 - ✓ датчика низкого давления воды в котле (Д2);
 - ✓ резервного датчика (Д9);
- встроенный электронный датчик низкой температуры помещения;
- клеммная колодка «КОРПУС», расположенная впереди сигнальной колодки «ДАТЧИКИ» и содержащая клеммы подключения корпусов проводов внешних устройств – «←» (серые клеммы колодки);
- клеммная колодка «НУЛЬ», расположенная впереди колодки «ДАТЧИКИ 220В»;

2.1.7 На плате блока питания «081» расположены следующие элементы коммутации и управления (см. Приложение Б Рис.1):

- клеммная колодка «СЕТЬ 380V»;
- клеммная колодка «Основная» с клеммниками подключения:
 - ✓ газового электромагнитного клапана (КЛАПАН – NA или NC);
 - ✓ питания ~220v сигнализатора загазованности (ВЫХ ~220v);
 - ✓ дополнительного устройства – светозвукового оповещателя (РЕЛЕ);
 - ✓ щита силового «Сигнал-10» или насосов и отопительного агрегата (НАС и МН)
- клеммная колодка «Вспомогательная» с клеммами подключения:
 - ✓ светодиода индицирующего режимы работы охранной сигнализации (ИНД);
 - ✓ линии для пульта «Сигнал-2» или устройств связи (ЛИНИЯ);
 - ✓ линии связи для дополнительного пульта «Сигнал-2» (ЛИНИЯ 2);
- джампер «Контроль чередования фаз» (вкл/выкл);
- светодиодный индикатор «Статус»;
- провод с клеммами для подключения к АК (красный «+», черный «-»).

2.1.8 На нижней стенке корпуса расположены гермовводы для кабелей и проводов.

2.1.9 Все платы соединены между собой посредством шлейфов.

2.1.10 На нижней стенке корпуса рядом с заглушками расположен тумблер постановки/снятия котельной на/с охрану и терморезистор датчика температуры в помещении.

2.2 Устройство и состав пульта контроля и индикации «СИГНАЛ-2»

2.2.1 «СИГНАЛ-2» выполнен в металлическом корпусе (боксе) с открывающейся перед-

ней дверцей. Передняя панель пульта показана в Приложении А Рис.2. На дверце установлен механический замок (опция).

2.2.2 На передней панели расположены:

- светодиодные индикаторы 15-ти датчиков (красные);
- светодиод состояния линии связи «КОНТРОЛЬ ЛИНИИ» (желтый);
- светодиодный индикатор «ПИТАНИЕ» (зеленый);
- кнопка "СБРОС/ТЕСТ"(черная).

2.2.3 Вид пульта изнутри показан в Приложении Г Рис.1 На задней стенке расположены:

- клеммная колодка «ЛИНИЯ»;
- клеммная колодка «СЕТЬ» со встроенным предохранителем 2А;
- клеммная колодка «РЕЛЕ»;
- плата блока питания «ББП 20»;
- аккумулятор резервного питания.

2.2.4 На плате бесперебойного блока питания «ББП 20» расположены следующие элементы:

- провод с клеммами для подключения к АК (красный «+», черный «-»);
- предохранитель 5А «АККУМУЛЯТОР 12В» (на ББП-20).

2.2.5 На задней стенке корпуса расположено отверстие для кабелей и проводов.

2.2.6 На передней крышке с внутренней стороны расположена плата индикации «082».

Все платы соединены между собой посредством шлейфов и проводов.

3 Работа изделия

3.1 Работа пульта контроля «СИГНАЛ-1»

Устройство может находиться в одном из следующих состояний:

- I. Инициализация
- II. Тест
- III. Основной режим
- IV. Просмотр установок
- V. Программирование установок

Рассмотрим состояния устройства подробнее.

3.1.1 Инициализация

Неустойчивое состояние устройства, в которое оно переходит при подаче питания. В процессе инициализации выполняются следующие действия:

- 1) настройка периферийных модулей;
- 2) сброс управляющих сигналов в неактивное состояние;
- 3) установка переменных программы в начальное значение.

После выполнения инициализации устройство переходит в состояние «Тест».

3.1.2 Питание пульта

При подаче на пульт питания узел защиты от перенапряжения «ТТ006» анализирует состояние питающей сети и если оно в норме подает питание на блок бесперебойного питания «ББП20», тогда светодиод «ПИТАНИЕ» загорается зеленым цветом. Если напряжение питания выше указанного в паспорте предела, то запитывание пульта от сети не происходит, пока напряжение не придет в норму. Если питание производится от резервного аккумулятора (АК), то светодиод «ПИТАНИЕ» загорается оранжевым цветом. При переходе на питание от сети данный светодиод снова загорается зеленым цветом. Переключение питания происходит автоматически и бесперебойно (без сбоев в работе системы).

Во время питания пульта от сети происходит подзарядка АК стабильным током в автоматическом режиме с контролем напряжения заряда.

При пропадании сети автоматически включается преобразователь =12/~220В 50 Гц 25 Вт и происходит переключение питания датчика загазованности от этого преобразователя. При

последующем появлении сетевого напряжения преобразователь выключается (через время $t \sim 5$ сек. необходимое для восстановления питающей сети) и питание датчика выполняется от питающей сети $\sim 220\text{В}$. В моменты переключения возможно кратковременное (до 40 мсек) пропадание питания датчика загазованности.

При работе пульта от АК, когда напряжение снижается до $11 \pm 0,2\text{V}$, загорается индикаторный светодиод «АК РАЗРЯЖЕН».

При глубоком разряде АК до $10 \pm 0,3$ в блоке питания срабатывает защита (отсечка), которая отключает АК от схемы. Устройство обесточивается, но при этом сохраняется АК для дальнейшей эксплуатации. При появлении сетевого напряжения АК автоматически включается на интенсивную зарядку.

3.1.3 Тест пульта

При кратковременном нажатии на кнопку «СБРОС/ТЕСТ» загораются 16 светодиодов датчиков, и раздается непрерывный звуковой сигнал. При этом формируется передача в линию команды «ТЕСТ СИСТЕМЫ».

Если есть хоть один активный датчик (светится один из красных светодиодов), команда «ТЕСТ СИСТЕМЫ» не выполняется. Отключается звуковая сигнализация и выход «Реле» (кроме охранной сигнализации).

После отпускания кнопки «СБРОС/ТЕСТ» и завершения отработки процедуры тестирования пульт переходит в обычный режим работы.

3.1.4 Основной режим

Пульт в автоматическом режиме производит опрос датчиков, управление внешними устройствами и передает в линию сигнал состояния газовой котельной и пульта. Исправность линии контролируется пультом постоянно. При исправной линии светодиод «КОНТРОЛЬ ЛИНИИ» не светится. При неисправной линии светодиод «КОНТРОЛЬ ЛИНИИ» светится постоянно. Во время работы светодиод «КОНТРОЛЬ ЛИНИИ» может загораться и гаснуть, что не является признаком неисправности.

3.1.3.1 Контроль датчиков котельной

Пульт контролирует 16 параметров работы газовой котельной.

Активный уровень для входов задается DIP-переключателями на плате «185» и может быть двух типов:

- «НОРМАЛЬНО ЗАМКНУТЫЙ» (NC). Активным считается размыкание входов датчика.
- «НОРМАЛЬНО РАЗОМКНУТЫЙ» (NO). Активным считается замыкание входов датчика.

Релейные датчики Д1, Д2, Д9 продублированы активными входами датчиков с выходным напряжением 220В.

При активизации любого из датчиков загорается соответствующий светодиод. Состояние датчика может отображаться следующим образом:

- 1) датчик неактивен (светодиод - не светится);
- 2) датчик активен (светодиод - светится);
- 3) датчик был активен (светодиод мигает).

При активизации датчика раздается звуковой сигнал.

3.1.3.2 Управляющий выход «Клапан» (список датчиков, приводящий к закрытию клапана, может изменяться пользователем (см. Режим программирование)).

В пульте имеется управляющий выход «Клапан» (отсечной газовой клапан типа NA и NC).

Алгоритм работы отсечного газового клапана типа NA

На данном выходе появляется на одну секунду напряжение $=220\text{В}$ при срабатывании любого из датчиков: №3 «Р(ПА) ГАЗА ВЫШЕ НОРМЫ»; №4 «Р(ПА) ГАЗА НИЖЕ НОРМЫ»; №5 «ЗАГАЗОВАННОСТЬ КОТЕЛЬНОЙ»; №6 «ПОЖАРНАЯ СИГНАЛИЗАЦИЯ»; №9 «РЕЗЕРВ»; №14 «АК РАЗРЯЖЕН» (заводские установки). При наличии сигнала об аварии от

любого из этих датчиков, напряжение для закрытия отсечного газового клапана будет также подаваться каждый раз при изменении состояния других датчиков.

Управляющий сигнал появляется независимо от того, какой источник (сеть ~220V или АК) питает пульт.

На лицевой панели находится кнопка ручного управления клапаном «УПР. КЛАПАНА», нажатие которой приводит к закрытию клапана.

Алгоритм работы отсечного газового клапана типа NC

На данном выходе всегда существует напряжение при наличии сетевого напряжения. Пропадание сетевого напряжения или срабатывание любого из датчиков: : №3 «Р(ПА) ГАЗА ВЫШЕ НОРМЫ»; №4 «Р(ПА) ГАЗА НИЖЕ НОРМЫ»; №5 «ЗАГАЗОВАННОСТЬ КОТЕЛЬНОЙ»; №6 «ПОЖАРНАЯ СИГНАЛИЗАЦИЯ»; №9 «РЕЗЕРВ»; №13 «НАРУШЕНИЕ ЭЛЕКТРОСНАБЖЕНИЯ»; №14 «АК РАЗРЯЖЕН» (заводские установки) приводит к закрытию клапана.

На лицевой панели находится кнопка ручного управления клапаном «УПР. КЛАПАНА», нажатие которой приводит к закрытию клапана (для открытия необходимо повторно нажать на эту кнопку).

3.1.3.3 Управляющий выход «МН»

Данный выход управляет питанием котла (модуля нагрева).

В процессе работы на этом выходе контакты реле замкнуты пока в порядке датчики: «НИЗКОЕ Р(Па) ВОДЫ В КОТЛЕ», «ВЫСОКАЯ Т(°С) ВОДЫ В КОТЛЕ», «НАРУШЕНИЕ ЭЛЕКТРОСНАБЖЕНИЯ». Как только срабатывает любой из этих датчиков, то контакты реле размыкаются отключая питание модуля нагрева. Если не включен ни один из насосов, реле управляющее питанием модуля нагрева не включается. Варианты подключения питания котлов (модулей нагрева) см. рис.1.

3.1.3.4 Управляющий выход «НАС»

Данный выход управляет питанием циркуляционного насоса.

На этом выходе контакты реле замкнуты, если нет активности датчиков «НИЗКОЕ Р(Па) ВОДЫ В КОТЛЕ» и «НАРУШЕНИЕ ЭЛЕКТРОСНАБЖЕНИЯ».

Варианты подключения питания насосов см. Рис.1.

Варианты подключения дополнительных устройств к «СИГНАЛ-1»

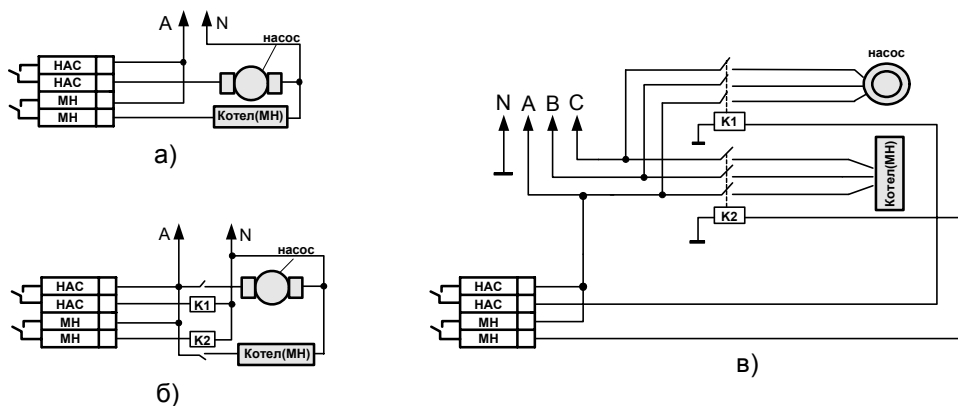


Рис.1

3.1.3.5 Выход «РЕЛЕ» (обобщенный сигнал аварии)

Контакты этого реле замкнуты на время активности датчиков. Разомкнуть контакты во время активности датчиков можно, нажав на кнопку «Тест/Сброс». Типовое применение этого

выхода: светозвуковой оповещатель (или ревун). В стандартном исполнении выход «РЕЛЕ» активизируется при сработке любого из датчиков. Список датчиков, приводящий к замыканию этого реле, может быть изменен (см. Режим программирования).

3.1.3.6 Охранная сигнализация

Пульт контроля «СИГНАЛ-1» имеет встроенную охранную сигнализацию, которая включает в себя контактные датчики охранной сигнализации, а также светозвуковой оповещатель (выход «Реле»).

Сигнализация может находиться в трех основных состояниях:

- сигнализация выключена – режим «ДЕЖУРНЫЙ»;
- объект под охраной режим «ОХРАНА»;
- срабатывание сигнализации – режим «ТРЕВОГА».

Сигнализация может находиться в двух переходных состояниях:

- постановка на охрану;
- снятие с охраны.

Постановка и снятие с охранной сигнализации осуществляется скрытым тумблером, расположенным на нижней стенке, или внешней кодовой клавиатурой (в комплект не входит).

Охранный датчик подключается к клемме «Д8» (контактный датчик с задержкой на срабатывание и/или активные датчики типа датчика движения).

Алгоритм работы сигнализации следующий:

Режим «ДЕЖУРНЫЙ»

В этом режиме пульт не контролирует состояние датчика по входу «Д8».

Режим «ОХРАНА»

В этом режиме пульт контролирует состояние датчика по входу «Д8» (светодиод светозвукового оповещателя светится, сирена молчит).

Режим «ТРЕВОГА»

При несанкционированном доступе в охраняемое помещение в том случае, если задержка на вход закончилась и не последовало снятие охраны, то активизируется режим «Тревога». При этом светодиод светозвукового оповещателя мигает, сирена гудит, а зуммер на пульте начнет издавать постоянный сигнал. Режим «тревога» длится 30сек, после чего проверяется состояние датчиков. Если датчик восстановился – переход в режим «Охрана», если не восстановился – продолжается следующий цикл режима «Тревога». Выход из режима «Тревога» производится скрытым тумблером (установить в положение «ВЫКЛ»).

Постановка на охрану

Для постановки помещения под охрану необходимо установить скрытый тумблер в положение «ОХРАНА». Дверь может быть в любом положении (закрытом или открытом). Зуммер на пульте начнет издавать короткие прерывистые сигналы, что сигнализирует о готовности системы взять помещение под охрану. После этого необходимо выйти из помещения. Как только датчик охранной сигнализации будет готов к работе, зуммер выключится, а светодиод на светозвуковом оповещателе загорится. Это является сигналом о входе системы в режим «ОХРАНА».

Снятие с охраны

При снятии помещения с охраны следует открыть входную дверь. Зуммер на пульте начнет издавать короткие прерывистые ускоряющиеся сигналы, начнется отсчет времени на открытие. Необходимо выключить скрытый тумблер за время не более 20 сек (установить в положение «ВЫКЛ»). Зуммер выключится, что сигнализирует о снятии помещения с охраны. Если за время задержки не включить тумблер, то сигнализация перейдет в режим «ТРЕВОГА».

3.1.3.7 Команды пульта

При получении сигнала от одного из датчиков или изменении состояния системы, формируются команды пульта, представленные в Таблице №1 РЭ.

№	Команда	Датчик (источник)	Активный уровень	Прим
1	Высокая температура воды в котле	Датчик котельной	~220В	
			NC или NO	*2
2	Низкое давление воды в котле	Датчик котельной	~220В	
			NC или NO	*2
3	Давление газа выше нормы	Датчик котельной	NC или NO	*1; *2
4	Давление газа ниже нормы	Датчик котельной	NC или NO	*1; *2
5	Загазованность котельной	Датчик котельной	NC или NO	*1; *2
6	Пожарная сигнализация	ППК пожарный	NC или NO	*1; *2
7	Отказ теплогенератора	Датчик котельной	NC или NO	*2
8	Тревога охр. сигнализации	Пульт «СИГНАЛ-1»	NC или NO	*2
9	Резерв 1	Датчик котельной	~220В	*1
			NC или NO	*2
10	Резерв 2	Датчик котельной	NC или NO	*2
11	Резерв 3	Датчик котельной	NC или NO	*2
12	Низкая температура помещения	Датчик котельной	NC или NO	*1; *2
13	Нарушение электроснабжения	Пульт «СИГНАЛ-1»	Нет сети	
14	АК разряжен	Пульт «СИГНАЛ-1»	$U_{ак} < 11В$	*1
15	Авария насоса	Тепловое реле насоса	(опция Сигнал-11)	*3
16	Контроль линии	Пульт «СИГНАЛ-1»		
17	Тест системы	Пульт «СИГНАЛ-1»	Кнопка «СБРОС/ТЕСТ»	

Примечания:

- *1) - активизация этих команд вызывает срабатывание отсечного газового клапана;
- *2) - уровень активного сигнала задается пользователем на плате «185»;
- *3) – функция не доступна для данной версии прибора.

3.1.4 Просмотр и программирование установок

Просмотр установок - неустойчивое состояние, в котором осуществляется просмотр параметров устройства:

- а) датчиков, от которых срабатывает выход «Клапан»;
- б) датчиков, от которых срабатывает выход «Реле»;
- в) адрес устройства в сети MODBUS.

Возможные переходы:

- 1) в состояние «Программирование»;
- 2) в состояние «Основной режим».

Вход в режим «Просмотр установок» осуществляется длительным нажатием кнопки «Программирование» >3сек до загорания светодиода «Клапан».

Пользователь в процессе эксплуатации может просматривать и изменять следующие параметры устройства:

а) перечень датчиков, от которых происходит срабатывание выходов «Клапан» (отсечной газовой клапан типа NA или NC). Начальные установки датчиков «ЗАГАЗОВАННОСТЬ КОТЕЛЬНОЙ» и «ПОЖАРНАЯ СИГНАЛИЗАЦИЯ», а также «АК РАЗРЯЖЕН» не могут быть перепрограммированы;

б) перечень датчиков, от которых происходит срабатывание выхода «Реле»;

в) адрес устройства в сети MODBUS. Перечень задаваемых адресов от 1 до 99. Адрес задается в двоично-десятичном формате.

Режимы просмотра:

1) «Просмотр 1» (индикация светодиодом (свечение) «К» на плате «180») – просмотр текущих установок перечня датчиков, от которых происходит срабатывание клапана «Клапан»;

2) «Просмотр 2» (индикация светодиодом (свечение) «В» на плате «180») – просмотр текущих установок перечня датчиков, от которых происходит срабатывание выхода «Реле»;

3) «Просмотр 3» (индикация светодиодом (свечение) «А» на плате «180») – просмотр текущего адреса устройства в сети MODBUS.

После входа в режим просмотра, каждое последующее кратковременное нажатие кнопки «Программирование» переключает «по кольцу» режимы просмотра «Просмотр 1»→ «Просмотр 2»→ «Просмотр 3»→ «Просмотр 1» и т.д. Текущий режим просмотра индицируется соответствующим светодиодом. В режиме «Просмотр установок» устройство не реагирует на изменение положения DIP-переключателей, светодиоды №1-№16 индицируют перечень датчиков, от которых активируются выходы «Клапан» и «Реле», или адрес устройства в сети MODBUS (соответственно режимы «Просмотр1», «Просмотр2» и «Просмотр3»).

Выход из режима «Просмотр установок» осуществляется по нажатию на кнопку «ТЕСТ» или по истечению тайм-аута. При выходе из режима просмотра устройство переходит в состояние «Тест».

В режиме просмотра ответы на запросы в сети MODBUS не формируются, сигналы от датчиков не обрабатываются.

Программирование установок - неустойчивое состояние, в котором осуществляется программирование параметров устройства:

а) программирование выхода «Клапан»;

б) программирование выхода «Реле»;

в) адрес устройства в сети MODBUS.

Переход в режим программирования установок (изменения текущих установок) осуществляется из режима «Просмотр установок» по длинному нажатию ($t > 3$ сек) кнопки «ПРОГРАММИРОВАНИЕ».

Режимы:

1) «Программирование 1» (индикация светодиодом (мигание) «Клапан» на плате «180») – программирование текущих установок перечня датчиков, от которых происходит срабатывание выхода «Клапан»;

2) «Программирование 2» (индикация светодиодом (мигание) «Реле» на плате «180») – программирование текущих установок перечня датчиков, от которых происходит срабатывание выхода «Реле»;

3) «Программирование 3» (индикация светодиодом (мигание) «Адрес» на плате «180»)– программирование текущего адреса устройства в сети MODBUS.

Переход в требуемый режим программирования осуществляется из соответствующего ему режима просмотра (т.е. переход в режим программирования адреса устройства осуществляется только из режима просмотра адреса). Текущий режим программирования индицируется миганием соответствующего светодиода. В режимах «Программирование 1», «Программирование 2» установки программируются изменением положения DIP-переключателей (см. Рис.1 Приложение В) (например: для активации датчика № 4 «ДАВЛЕНИЕ (ПА) ГАЗА НИЖЕ НОРМЫ» необходимо переключить DIP – переключатель №4). При этом, светодиоды №1-16, соответствующие датчикам №1-16, индицируют перечень датчиков, от которых активируются выходы «Клапан» и «Реле».

В режиме «Программирование 3» программируется адрес устройства в сети MODBUS.

Индикация номера адреса на светодиодном табло представлена в двоично-десятичном виде.

Индикация единиц номера адреса осуществляется светодиодами №1 «ВЫСОКАЯ (Т°)

ВОДЫ В КОТЛЕ», №2 «НИЗКОЕ Р(ПА) ВОДЫ В КОТЛЕ», №3 «Р(ПА) ГАЗА ВЫШЕ НОРМЫ», №4 «Р(ПА) ГАЗА НИЖЕ НОРМЫ».

Индикация десятков номера адреса осуществляется светодиодами №12 «НИЗКАЯ (Т°) ПОМЕЩЕНИЯ», №13 «НАРУШЕНИЕ ЭЛЕКТРОСНАБЖЕНИЯ», №14 «АК РАЗРЯЖЕН», №15 «АВАРИЯ НАСОСОВ».

Изменяется адрес последовательно в соответствии с Таблицей №2 РЭ по нажатию кнопки "ТЕСТ".

Таблица №2 РЭ

		№	0	1	2	3	4	5	6	7	8	9
СВЕТОДИОДЫ	LED 1		0	1	0	1	0	1	0	1	0	1
	LED 12		0	0	1	1	0	0	1	1	0	0
	LED 2		0	0	0	0	1	1	1	1	0	0
	LED 13		0	0	0	0	0	0	0	0	1	1
	LED 3		0	0	0	0	0	0	0	0	1	1
	LED 14		0	0	0	0	0	0	0	0	1	1
	LED 4		0	0	0	0	0	0	0	0	1	1
	LED 15		0	0	0	0	0	0	0	0	1	1

Примечание: «0» - светодиод не горит; «1» - светодиод горит.

При отжатой кнопке «Управление клапаном» кнопкой «ТЕСТ» переключаются единицы номера адреса (индикация LED 1-4), при нажатой кнопке «Управление клапаном» кнопкой «ТЕСТ» переключаются десятки номера адреса. Диапазон номеров адреса от 1 до 99.

Пример: для установки адреса №1 светодиод №1 «ВЫСОКАЯ Т(°С) ВОДЫ В КОТЛЕ» должен гореть, остальные не гореть.

Выход из режима программирования (с сохранением изменений) осуществляется по длительному нажатию ($t > 3$ сек) кнопки «ПРОГРАММИРОВАНИЕ» переходом в режим «Промомотр установок». По истечении тайм-аута или нажатии кнопки «Тест» происходит выход из режима программирования без сохранения установок. При выходе из режима программирования по тайм-ауту устройство переходит в состояние «Тест».

В режиме программирования ответы на запросы из сети MODBUS не формируются, сигналы от датчиков не обрабатываются.

3.1.5 Работа встроенного электронного датчика температуры

Встроенный электронный датчик температуры регистрирует изменение температуры окружающей среды помещения котельной в двух критических точках.

Первая: температура в помещении котельной снизилась ниже +5°С. При этом инициализируется авария «НИЗКАЯ ТЕМПЕРАТУРА ПОМЕЩЕНИЯ», горит соответствующий светодиод на лицевой панели, включается звуковая сигнализация. Возвращение в исходное положение происходит при повышении температуры в помещении котельной на 3°С, т.е. при +8°С сигнал «НИЗКАЯ ТЕМПЕРАТУРА ПОМЕЩЕНИЯ» пропадает.

Вторая критическая точка: превышение температуры окружающей среды выше +70°С. При этом активизируется авария «ПОЖАРНАЯ СИГНАЛИЗАЦИЯ», горит соответствующий светодиод на передней панели, звуковая сигнализация издает прерывистый сигнал, закрывается газовый отсечной клапан. Авария снимается при снижении температуры в помещении котельной на 10°С, т.е. при +60°С.

Термодатчик оборудован средствами самодиагностики. Обрыв или замыкание в цепи подключения терморезистора отслеживается и регистрируется. Светодиод «Режим» на плате коммутации «185» постоянно светится при нормальной работе термодатчика. Прерывистое свечение светодиода «Режим» и активизация аварии «НИЗКАЯ ТЕМПЕРАТУРА ПОМЕЩЕНИЯ»

свидетельствует о неисправностях в цепи подключения терморезистора датчика температуры (короткое замыкание или обрыв).

Допускается подключение внешнего термодатчика низкой температуры помещения на клемму Д12. Логика работы с двумя термодатчиками (встроенный + внешний) – «ИЛИ», т.е. сработка любого датчика приведет к индикации аварии «НИЗКАЯ ТЕМПЕРАТУРА ПОМЕЩЕНИЯ».

3.2 Работа пульта контроля и индикации «СИГНАЛ-2»

3.2.1 Питание пульта

При подаче питания 220В на пульт загорается зеленый светодиод «ПИТАНИЕ».

Переключение питания сеть/АК или АК/сеть происходит автоматически и бесперебойно (без сбоев в работе схемы).

Во время питания пульта от сети происходит подзарядка АК в автоматическом режиме стабильным током с контролем напряжения заряда.

3.2.2 Контроль датчиков котельной

Пульт принимает информацию с пульта «СИГНАЛ-1» и индицирует ее на светодиодном табло.

Загорание светодиодов «1-15» на пульте «СИГНАЛ-1» (активизация датчиков) полностью продублировано светодиодами на лицевой панели пульта «СИГНАЛ-2».

Для датчиков, при срабатывании которых активизируется выход «Клапан», зуммер издает прерывистый сигнал. При активизации остальных датчиков – постоянный сигнал. Звуковой сигнал (выход реле) можно выключить, нажав кнопку «СБРОС/ТЕСТ» (если нет активных датчиков).

После того, как с пульта «СИГНАЛ-1» пришел сигнал о переходе датчика в неактивное состояние, соответствующий светодиод на пульте начнет мигать (индикация памяти срабатывания). Сбросить мигание можно в любой момент, нажав кнопку «СБРОС/ТЕСТ» (если нет активных датчиков).

3.2.3 Тест пульта

Тест пульта «СИГНАЛ-2» можно выполнить двумя способами:

1. Нажать на пульте «СИГНАЛ-1» кнопку «СБРОС/ТЕСТ». При этом передается команда «ТЕСТ СИСТЕМЫ». Пульт «СИГНАЛ-2» должен отработать эту команду.

2. Нажать на пульте «СИГНАЛ-2» кнопку «СБРОС/ТЕСТ». При этом очищается память сработок и проводится тестирование системы.

3.2.4 Контроль линии

Светодиод «КОНТРОЛЬ ЛИНИИ» (желтый) контролирует состояние линии. Контроль производится по приему сигналов с пульта «СИГНАЛ-1». Если линия в порядке, то светодиод не светится. Если линия не в порядке (обрыв или не работает пульт «СИГНАЛ-1»), то светодиод светится постоянно. Светодиод загорается не сразу, а по истечении защитного интервала (≈ 20 сек.), во время которого система пытается установить связь.

4 Маркировка, пломбирование и упаковка

4.1 На внутренней стороне передней крышки и задней стенке металлического бокса находится рисунок, изображающий элементы коммутации и управления, которые определяют режим работы изделия. Вид рисунка изнутри приведен в Приложении В, Г к данному руководству (смотри Рис.1 для комплекта пультов «СИГНАЛ-1 - 2»).

4.2 Внизу слева на этой же крышке закреплена бирка с указанием предприятия-изготовителя, заводского номера и даты выпуска изделия.

4.3 На внутренней задней стенке бокса «СИГНАЛ-1» расположены бирки, облегчающие монтаж изделия.

4.4 На внешней боковой стороне боксов рядом с винтом заземления расположена бирка, обозначающая место подсоединения внешнего заземления.

4.5 Изделие не пломбируется. Передние крышки фиксируются с помощью механического

замка.

4.6 Изделия «СИГНАЛ-1» и «СИГНАЛ-2» имеет общую картонную упаковку.

4.7 Эксплуатационная документация и запчасти на комплекты находятся внутри упаковки пульта «СИГНАЛА-1».

5 Текущий ремонт

5.1 Общие указания

5.1.1 Пульты «СИГНАЛ-1 - 2» являются сложными микропроцессорными радиоэлектронными изделиями. Ремонт должен выполняться в условиях ремонтных мастерских / сервис - центрах квалифицированными специалистами.

5.1.2 Так как все платы пультов «СИГНАЛ-1» и «СИГНАЛ-2» являются функционально законченными узлами, допускается независимый модульный ремонт изделия.

5.1.3 В условиях эксплуатации рекомендуется проверять только целостность предохранителей и надежность соединений в клеммных колодках.

5.2 Меры безопасности

5.2.1 ВНИМАНИЕ: В ПУЛЬТАХ «СИГНАЛ-1» И «СИГНАЛ-2» ИМЕЕТСЯ ОПАСНОЕ ДЛЯ ЖИЗНИ НАПРЯЖЕНИЕ 220 (380)В. ВО ИЗБЕЖАНИЕ НЕСЧАСТНЫХ СЛУЧАЕВ, ЗАПРЕЩАЕТСЯ ВЫПОЛНЯТЬ МОНТАЖНЫЕ И РЕМОНТНЫЕ РАБОТЫ ВНУТРИ ИЗДЕЛИЙ С ВКЛЮЧЕННЫМ ПИТАНИЕМ.

5.2.2 ВНИМАНИЕ: В ПУЛЬТЕ «СИГНАЛ-1» ПРИСУТСТВУЕТ ПРЕОБРАЗОВАТЕЛЬ 12/220В, ПОЭТОМУ ВСЕ РАБОТЫ СВЯЗАННЫЕ С ОБСЛУЖИВАНИЕМ, ДОЛЖНЫ ПРОВОДИТЬСЯ ТОЛЬКО ПОСЛЕ ОТКЛЮЧЕНИЯ КЛЕММ С АККУМУЛЯТОРНОЙ БАТАРЕИ.

6 Хранение и транспортирование

6.1 Изделия должны храниться в упаковке предприятия – изготовителя в закрытых складских помещениях с естественной вентиляцией при относительной влажности не более 70% и температуре от 10 до 50°С.

6.2 Хранение допускается не более пяти изделий друг на друга.

6.3 ЗАПРЕЩАЕТСЯ: СВОБОДНОЕ ПЕРЕМЕЩЕНИЕ ПУЛЬТОВ «СИГНАЛ-1» И «СИГНАЛ-2» ПРИ ТРАНСПОРТИРОВКЕ.

6.4 ЗАПРЕЩАЕТСЯ: ПОДВЕРГАТЬ ИЗДЕЛИЕ ПРИ ПОГРУЗОЧНО–РАЗГРУЗОЧНЫХ РАБОТАХ УДАРНЫМ НАГРУЗКАМ.

6.5 ЗАПРЕЩАЕТСЯ: ТРАНСПОРТИРОВАТЬ ИЗДЕЛИЯ С НАХОДЯЩИМСЯ ВНУТРИ АККУМУЛЯТОРОМ РЕЗЕРВНОГО ПИТАНИЯ.

6.6 Габаритные размеры изделий «СИГНАЛ-1 - 2» в общей упаковке - 320х300х200 мм. Масса брутто - не более 5кг.

II. ИНСТРУКЦИЯ ПО МОНТАЖУ, НАЛАДКЕ И ИСПЫТАНИЮ

Данная инструкция описывает основные действия и требования, которые необходимо выполнять обслуживающему персоналу при монтажных и пуско-наладочных работах с комплектом пультов «СИГНАЛ-1 - 2» модификация ДН(далее - «СИГНАЛ-1 - 2») на объекте.

1 Общие указания и меры безопасности

- 1.1** Комплект пультов «СИГНАЛ-1 - 2» является сложным радиоэлектронным изделием.
- 1.2** Монтаж, наладка, испытание и дальнейшая эксплуатация изделий должны проводиться техническим персоналом, изучившим данную инструкцию.
- 1.3** К работам по монтажу, наладке, испытанию и эксплуатации пульта должны допускаться лица, имеющие квалификационную группу по ТБ не ниже III на напряжении до 1000В.
- 1.4** Запрещается эксплуатация изделия, не подключенного к контуру заземления.
- 1.5** ВНИМАНИЕ: В ПУЛЬТАХ «СИГНАЛ-1» И «СИГНАЛ-2» ИМЕЕТСЯ ОПАСНОЕ ДЛЯ ЖИЗНИ НАПРЯЖЕНИЕ 220В. ВО ИЗБЕЖАНИЕ НЕСЧАСТНЫХ СЛУЧАЕВ, ЗАПРЕЩАЕТСЯ ВЫПОЛНЯТЬ МОНТАЖНЫЕ И РЕМОНТНЫЕ РАБОТЫ ВНУТРИ ИЗДЕЛИЙ С ВКЛЮЧЕННЫМ ПИТАНИЕМ.
- 1.6** ВНИМАНИЕ: В ПУЛЬТЕ «СИГНАЛ-1» ПРИСУТСТВУЕТ ПРЕОБРАЗОВАТЕЛЬ 12/220В, ПОЭТОМУ ВСЕ РАБОТЫ СВЯЗАННЫЕ С ОБСЛУЖИВАНИЕМ, ДОЛЖНЫ ПРОВОДИТЬСЯ ТОЛЬКО ПОСЛЕ ОТКЛЮЧЕНИЯ КЛЕММ С АККУМУЛЯТОРНОЙ БАТАРЕИ.

2 Монтаж

2.1 Механический монтаж пультов «СИГНАЛ-1» и «СИГНАЛ-2»

2.1.1 Механический монтаж пульта контроля «СИГНАЛ-1» следует выполнять в следующей последовательности:

- разметить и просверлить на монтируемой поверхности 4 крепежных отверстия диаметром 8 мм в соответствии с Рис.1 Приложения Д;
- закрепить в отверстиях 4 пробки (из комплекта поставки);
- закрепить бокс винтами (из комплекта поставки);
- подсоединить шину заземления к болту заземления, расположенному слева на нижней внешней стороне корпуса изделия.

2.1.2 Механический монтаж пульта «СИГНАЛ-2» следует выполнять аналогично монтажу пульта «СИГНАЛ-1» (разметка крепления указана на Рис.1 Приложения Е)

2.2 Электрический монтаж пультов «СИГНАЛ-1» и «СИГНАЛ-2».

Электрический монтаж рекомендуется выполнять согласно Рис.1 Приложения В в приведенной ниже последовательности:

2.2.1 а) Завести сигнальные кабели от датчиков Д1, Д2, Д9 и подключить к клеммным колодкам «Д1», «Д2», «Д9» платы коммутации «185» согласно рисунку (при подключении релейных датчиков с сухими контактами).

б) Завести сигнальные кабели от датчиков Д1, Д2, Д9 и подключить к клеммам «Д1», «Д2», «Д9» сигнальной колодки «Датчики 220V» платы коммутации «185» (**вариант датчиков с выходным напряжением 220В, например, от щита типа «К» производства СП «Укринтерм».**

2.2.2 Завести сигнальные кабели от датчиков котельной Д4, Д7–Д12, датчика загазованности Д5 и пожарной сигнализации Д6, подключить к соответствующим клеммам «Д4» – «Д11» колодки «ДАТЧИКИ» платы коммутации «185».

2.2.3 Подключить контактный датчик охранной сигнализации к клеммам «Д8» на плате «185» (при использовании нескольких охранных датчиков подключение выполнить последовательно).

2.2.4 Завести через заглушку и подключить к клеммам «Клапан» («NA», «N» или «NC», «N») колодки «Основная» на плате «081» провода, питающие газовый электромагнитный кла-

пан (нормально закрытый – к клеммам NC и N, нормально открытый (импульсный)- к клеммам NA и N).

2.2.5 Завести через заглушку и подключить к клеммам «ВЫХ.~220v» («F», «N») на плате «081» питающие провода от сигнализатора загазованности.

2.2.6 Подключить светозвуковой оповещатель к клеммам «РЕЛЕ» на плате «081», соблюдая полярность при подключении. Варианты подключения вспомогательных устройств смотри на Рис.2.

2.2.7 Завести и подключить к клеммной колодке «СЕТЬ» сетевой питающий 3-х фазный кабель, соблюдая фазировку. (Нейтраль – к клемме «N», Фаза 1 – к клемме «F1», Фаза 2 – к клемме «F2», Фаза 3 – к клемме «F3»). **Внимание: если к клемме «N» подключить фазу, то ББП-081 может быть выведен из строя.** Если сеть однофазная, то клеммы «F1», «F2» и «F3» соединяются перемычками и на них подключается фазный провод, нейтраль подключается к клемме «N».

2.2.8 Клеммы «А», «В» и «С» клеммных колодок пультов «СИГНАЛ-1» и «СИГНАЛ-2» (Сигнал-51/52/53 – при использовании устройств связи) соединить сигнальными проводами, соблюдая полярность подключения. Для подключения дополнительного пульта «СИГНАЛ-2» на плате «081» пульта «СИГНАЛ-1» предусмотрены клеммы «ЛИНИЯ 2» расположенные на колодке «Вспомогательная».

2.2.9 Светодиод «Режим», индицирующий состояние охранной сигнализации (дублирующий находящийся на передней панели), подключается к клеммам «ИНД» колодки «Вспомогательная» соблюдая полярность подключения (подключается при необходимости).

2.2.10 Завести через заглушку и подключить к клеммам «МН» и «НАС» колодки «Основная» на плате блока питания «081» провода, управляющие питанием насоса или модуля нагрева (варианты подключения см. Рис.1) или пульт «Сигнал-10» (при необходимости).

2.2.11 Завести и подключить провод линии связи между «СИГНАЛ-1» и «СИГНАЛ-2» к клеммам «ЛИНИЯ» соблюдая полярность подключения.

2.2.12 Завести и подключить к клеммной колодке «СЕТЬ» пульта «СИГНАЛ-2» сетевой питающий кабель.

2.2.13 Завести и подключить провод линии связи между «СИГНАЛ-2» и «СИГНАЛ-1» к клеммам «ЛИНИЯ» соблюдая полярность подключения.

2.2.14 Завести провода и подключить дополнительное устройство (светозвуковой оповещатель) к выходу «РЕЛЕ» соответственно «СИГНАЛ-2». Варианты подключения дополнительных устройств к релейным выходам пультов «СИГНАЛ-1 - 2» приведены на рис. 2

Варианты подключения дополнительных устройств

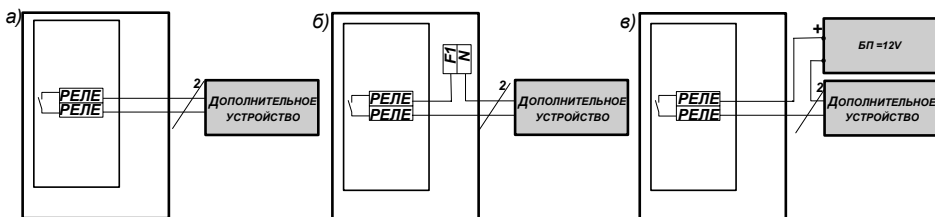


Рис.2

- а) сигнальное управление дополнительным устройством;
- б) подключение дополнительного устройства переменного напряжения 220В;
- в) подключение дополнительного устройства постоянного тока с дополнительным БП.

2.2.15 Установить в нижней части пульта справа аккумулятор резервного питания (12В 7А*Ч для пульта «СИГНАЛ-1» и 12В 1,2 А*Ч для пульта «СИГНАЛ-2»).

2.2.16 Аккуратно уложить все провода и кабели внутри пультов.

2.2.17 Рекомендуемые типы кабелей указаны в таблице №3 РЭ.

Таблица №3 РЭ

Пункт	Сечение	Изоляция	Тип	Примечание
2.2.1а, 2.2.2, 2.2.7, 2.2.12а	2х0,2	одинарная	КМВЭВ 2х0,2	Экранированный, сигнальный
2.2.1б, 2.2.4, 2.2.5, 2.2.12	2х0,50	двойная	ШВВП 2х0,35	питающий ~220В или ПВС 2х0,5
2.2.11	2х0,75	двойная	ПВС 4х0,75	Питающий ~220В
2.2.6	4х0,75	двойная	ПВС 4х0,75	Питающий ~220В
2.2.3, 2.2.8, 2.2.9, 2.2.10* ¹ , 2.2.12	4х0,2	одинарная	КМВЭВ 4х0,2	Экранированный, Сигнальный (витая пара)

Примечания:

*1. Если пульты «СИГНАЛ-1» и «СИГНАЛ-2» запитываются в пределах одной электроподстанции, то используется двухпроводная линия связи. Для вариантов расположения пультов на более удаленных расстояниях рекомендуется применять трехпроводную линию связи.

2. Все кабели заводятся через заглушки, расположенные в нижней части пультов.

3. Для пунктов, в которых не указана фазность подключения, полярность подключения значения не имеет.

4. При подключении внешних устройств к клеммным колодкам платы коммутации «185» один провод подключается к клемме « \perp » колодок «КОРПУС» или «НУЛЬ», а остальные – к сигнальным клеммным колодкам.

5. Не допускается задействовать в одном кабеле провода для подключения сигнальных цепей и цепей питания ~220V!

3 Наладка и испытание

3.1 Подготовительные работы (пульт «СИГНАЛ-1»)

3.1.1 Выбрать на плате «185» DIP-переключателями тип датчика (NC или NO).

3.1.2 Проверить предохранители на целостность и соответствие номиналам.

3.1.3 Выбрать тип используемого клапана NA или NC.

3.1.4 Активировать режим проверки чередования фаз (при трехфазном подключении) или деактивировать (при однофазном подключении) джампером на плате «081». При подключенном джампере режим проверки чередования фаз – деактивирован, при отключенном – активирован.

3.1.5 Произвести программирование выходов, активизирующих клапан, “Реле” или адрес (при необходимости) кнопкой «PRG» на плате “180” (см. п.3.1.4).

3.1.6 Подключить два провода с клеммами, идущими от блока питания «ББП-20», соблюдая полярность подключения к аккумулятору (красный – к клемме «+», черный – к клемме «-»). По окончании монтажных и подготовительных работ для сдачи изделия в эксплуатацию необходимо проверить работоспособность изделия в следующем объеме и последовательности:

3.2 Автономные испытания пульта «СИГНАЛ-1»

3.2.1 Режим «ТЕСТ»

3.2.2 Срабатывание датчиков

3.2.3 Работа выхода «Клапан»

3.2.4 Проверка срабатывания выхода «Реле»

3.2.5 Работа пульта от АК (при отсутствии сети)

3.2.6 Работа охранной сигнализации (если используется)

3.3 Совместная проверка пульта «СИГНАЛ-1» и «СИГНАЛ-2»

3.3.1 Режим «ТЕСТ»

3.3.2 Контроль линии

3.4 Сдача

3.4.1 После комплексной проверки комплекта пультов «СИГНАЛ-1 - 2» в объеме подраздела 3.2. и 3.3. изделия сдаются в эксплуатацию, при этом оформляется необходимая приемосдаточная документация.

3.4.2 Конкретный объем, и форма документации определяется договором между организацией, выполняющей монтажные работы (Подрядчиком), и организацией, эксплуатирующей эту систему (Заказчиком).

3.4.3 На сданное в эксплуатацию изделие действуют гарантийные обязательства предприятия-изготовителя, изложенные в паспорте на изделие.

III. ПАСПОРТ

1 Основные сведения

1.1 Комплект пультов контроля работы газовой котельной «СИГНАЛ-1 - 2» модификация ДН (далее «СИГНАЛ-1» и «СИГНАЛ-2») предназначен для местного и удаленного светового и звукового контроля работы автономной газовой котельной.

1.2 Комплект пультов состоит из двух изделий:

- Пульт Контроля (№ 1, Основной) «СИГНАЛ-1» устанавливается непосредственно в котельной;

- Пульт Контроля и Индикации (№ 2, Дублирующий) «СИГНАЛ-2» устанавливается в удаленной диспетчерской.

1.3 Изделие сертифицировано (копия сертификата находится на последней странице этого руководства).

2 Основные технические данные

2.1 Пульт контроля «СИГНАЛ-1»

Таблица №1 ПС

№ п/п	Параметр	Ед. изм	Значение
1. Сигнальные входы «Д1» – «Д12» (Датчики)			
1.1	Количество контролируемых датчиков	шт.	12
1.2	Сопrotивление линии датчиков, не более	Ом	220
1.3	Активный уровень датчиков «Д1»–«Д12»		Релейный «NC» или «NO» ^(*)
1.4	Активность уровень датчиков «Д1», «Д2», «Д9» ^(*1a) (КЛЕММНАЯ КОЛОДКА «Датчики 220V»)	В	~220 ±25%
2. Питание основное.			
2.1	Источник		3-х фазная или 1 фазная
2.2	Напряжение	В	~380 или ~220 ± 15%
2.3	Частота	Гц	50±1
2.4	Потребляемая мощность, не более	Вт	30
3. Питание резервное (встроенное)			
3.1	Источник		аккумулятор ^(*)
3.2	Напряжение АК	В	12
3.3	Емкость АК	А*Ч	7
3.4	Ток потребления при работе от резерва, не более	А	2,5А (вкл. ББП-12/220)
3.5	Напряжение отсечки	В	10 ±0,3
3.6	Напряжение окончания заряда	В	13,7±0,3
3.7	Ток заряда аккумулятора	А	0,4±0,1
3.8	Время работы от аккумулятора, не менее	час	3 ^(*)
3.9	Время полного восстановления АК, не более	час	14
4. Выходы «ЛИНИЯ», «ЛИНИЯ2»			
4.1	Тип	RS-485, трехпроводная (двухпроводная) двунаправленная	
4.2	Сопrotивление линии, не более	Ом	600
4.3	Длина линии, не более	км	2
4.4	Количество передаваемых сигналов		17 ^(*)
4.5	Выходное напряжение, не более	В	5
4.6	Выходной ток, не более	мА	100

№ п/п	Параметр	Ед. изм	Значение
4.7	Тип приемного пульта		«СИГНАЛ-2» модификация ДН
5. Выход «КЛАПАН»			
5.1	Тип выхода		Релейный 220В
5.2	Тип применяемого клапана		220В NA или NC
5.3	Максимальная мощность, не более	Вт	25/100 ^(*6)
5.4	Алгоритм работы клапана NA		Импульсный ^(*7,8,9)
5.5	Алгоритм работы клапана NC		Триггерный ^(*10)
6. Выход «МН»			
6.1	Тип		релейный
6.2	Максимальное напряжение коммутации	В	~220В
6.3	Ток коммутации, не более	А	3 (для активной нагрузки)
7. Выход «НАС »			
7.1	Тип выхода		релейный
7.2	Максимальное напряжение коммутации	В	~220В
7.3	Ток коммутации, не более	А	3 (для активной нагрузки)
8. Выход «12V»			
8.1	Напряжение ^(*12)	В	10,5÷13,8
8.2	Ток нагрузки, не более	мА	400
9. Режимы «Просмотр» и «Программирование»			
9.1	Диапазон присваиваемых устройству адресов в сети MODBUS	шт.	1-99
9.2	Время нажатия кнопки «PRG», для входа в режим просмотра, не менее	сек	3
9.3	Время нажатия кнопки «PRG», для входа в режим программирования, не менее	сек	3* Переход осуществляется из режима просмотра.
9.4	Тайм-аут на выход из режима «Просмотр», «Программирование», не менее	сек	20
10. Общие данные			
10.1	Индикация состояния датчиков и пульта		светозвуковая ^(*13)
10.2	Температурный диапазон эксплуатации	°С	0÷+45
10.3	Влажность воздуха, не более	%	95
10.4	Масса (без аккумулятора), не более	кг	2,5
10.5	Габаритные размеры	мм	290x280x85
10.6	Исполнение (защита) корпуса		IP40

Примечания:

- *1) Полярность управления для каналов 1-12 задается пользователем на плате «185».
- *1а) Выходы преобразователей сигналов датчиков Д1, Д1-220V; Д2, Д2-220V; Д9, Д9-220V объединены и работают параллельно.
- *2) Кислотный гелевый необслуживаемый для охранных систем.
- *4) При полностью заряженном аккумуляторе.
- *5) 13 команд от датчиков+3 встроенных команды пульта +команда «ТЕСТ».
- *6) В числителе приведено значение для электромагнитного клапана типа NA, в знаменателе – для клапана типа NC.
- *7) Напряжение на выходе появляется при каждом срабатывании датчиков Д7, Д8 или передаче команды «Контроль обрыва фаз».
- *8) Управление клапаном выполняется как при наличии сетевого напряжения, так и без не-

го (при питании от резерва).

*9) Длительность импульса управления $1\text{сек} \pm 10\%$.

*10) Клапан открыт только при наличии сетевого напряжения.

*11) Присутствует при наличии сетевого напряжения.

*12) Клеммы на плате «081» и «185» дублируют друг друга.

2.2 Пульт контроля и индикации «СИГНАЛ – 2»

Таблица №2 ПС

№ п/п	Параметр	Ед. изм.	Значение
1. Вход «LINE»			
1.1	Тип	RS-485, трехпроводная (двухпроводная) двунаправленная	
1.2	Сопротивление, не более	Ом	600
1.3	Количество принимаемых сигналов		17
1.4	Тип передающего пульта		«СИГНАЛ-1» модификацияДН
2. Питание основное			
2.1	Источник		однофазная сеть
2.2	Напряжение	В	$\sim 220 \pm 15\%$
2.3	Частота	Гц	50 ± 1
2.4	Потребляемая мощность, не более	Вт	10
3. Питание резервное			
3.1	Источник		аккумулятор ^{(*)1}
3.2	Напряжение АК	В	12
3.3	Емкость АК	А*Ч	$1,2 \div 4$
3.4	Ток потребления при работе от резерва, не более	А	0,3
3.5	Напряжение отсечки	В	$10,7 \pm 0,3$
3.6	Напряжение окончания заряда	В	$13,6 \pm 0,2$
3.7	Ток заряда аккумулятора	А	$0,4 \pm 0,3$
3.8	Время работы от аккумулятора, не менее	час	10
4. Выход «РЕЛЕ»			
4.1	Тип выхода		Релейный NO
4.2	Напряжение коммутации	В	$\sim 220, = 12 \dots 24$
4.3	Ток коммутации	А	3 (для активной нагрузки)
5. Общие данные			
5.1	Индикация состояния датчиков и линии		световая ^{(*)2} звуковая ^{(*)3}
5.2	Температурный диапазон эксплуатации	$^{\circ}\text{C}$	$0 \div +45$
5.3	Влажность воздуха, не более	%	95
5.4	Масса (без аккумулятора), не более	кг	1,5
5.5	Габаритные размеры	мм	$255 \times 225 \times 85$
5.6	Исполнение (защита) корпуса		IP40

Примечания:

*1) Кислотный гелевый необслуживаемый для охранных систем.

*2) Горит постоянно во время активизации (срабатывания) датчика и мигает при памяти срабатывания датчиков.

*3) На время активизации датчика. Для датчиков, при срабатывании которых активизируется выход «Клапан» зуммер издает прерывистый сигнал, при активизации остальных датчиков – постоянный сигнал.

3 Комплектность

Таблица №4 ПС

Обозначение изделия	Наименование изделия	Кол-во	Номер	Прим.
«Сигнал –1»	Пульт контроля	1 шт.	См.паспорт	
«Сигнал –2»	Пульт контроля и индикации	1 шт.	См.паспорт	
	Аккумулятор 12В 7А*Ч	1 шт.	-----	Для «Сигнал-1»
	Аккумулятор 12В 1,2А*Ч	1 шт.	-----	Для «Сигнал-2»
	Упаковка	1 шт.	-----	
	Руководство по эксплуатации	1 шт.	-----	
	Пробка под винт	8 шт.	-----	
	Винт (саморез)	8 шт.	-----	
	Ключ к боксу «СИГНАЛ-1»	2шт.	-----	(опция для боксов с замками)
	Ключ к боксу «СИГНАЛ-2»	2шт.	-----	(опция для боксов с замками)
	Комплект предохранителей	2шт.	-----	3,15А; 0,25А

4 Сроки службы и гарантии производителя

4.1. Изготовитель гарантирует соответствие данного изделия требованиям действующей технической документации при соблюдении потребителем условий транспортирования, хранения, монтажа и эксплуатации.

4.2. Гарантийный срок эксплуатации 12 месяцев с момента отгрузки изделия в адрес потребителя, но не более 24 месяцев с момента выпуска изделия.

4.3. Изготовитель берет на себя обязательства по гарантийному ремонту изделия в течение всего гарантийного срока.

4.4. Прибор, поступивший на ремонт после истечения гарантийного срока, не подлежит гарантийному ремонту.

4.5. Изготовитель берет на себя обязательства по послегарантийному ремонту изделия в течение 5 лет с момента выпуска изделия.

Потребитель лишается права на гарантийное обслуживание в следующих случаях:

- при наличии на изделии механических повреждений, сколов, вмятин, трещин, следов вскрытия и т.д.;
- при наличии любых изменений и адаптаций с целью усовершенствования или расширения обычной сферы применения изделия в конструкции;
- при наличии следов самостоятельного ремонта;
- в результате несоблюдения условий транспортирования и хранения, а также при наличии повреждений, вызванных несоответствием Государственным стандартам параметров питающих, телекоммуникационных, кабельных сетей и других подобных внешних факторов;
- при неправильном соединении изделия с другими системами, или неправильном монтаже и установке;
- при использовании изделия не по назначению или не в соответствии с руководством по эксплуатации и обслуживанию;
- при наличии следов воздействия агрессивных средств, случайном или намеренном попадании инородных предметов, веществ, паров, насекомых во внутренне либо на внешние части изделия;

- гарантия не распространяется на полученные дефекты и повреждения любой системы, в которую изделие было внедрено или совместно с которой использовалось;
- при наличии повреждения вследствие внешних факторов, таких как: стихийные бедствия, пожары, наводнения, молнии, грозы, колебания напряжения и иных причин, находящихся вне контроля производителя.

4.6. Производитель может вносить изменения в схему и конструкцию изделия, не ухудшающие его качество и потребительские свойства.

4.7. Гарантийное, послегарантийное обслуживание и ремонт изделия осуществляют следующие организации:

Предприятие – изготовитель:

54037, г. Николаев,
пер. И. Франка, 4
ООО «СКБ ТеплоТехника»
тел./факс: (51-2) 60-27-59, 60-19-39
моб. (67) 551-73-18
web: www.teploteh.com.ua e-mail: skb@teploteh.com.ua

5 Свидетельство о приемке и продаже

<u>Пульт контроля</u>	<u>«СИГНАЛ – 1» модификация ДН</u>	
наименование изделия	обозначение	заводской номер
<u>Пульт контроля и индикации</u>	<u>«СИГНАЛ – 2» модификация ДН</u>	
наименование изделия	обозначение	заводской номер
Изготовлен, принят и упакован в соответствии с обязательными требованиями государственных стандартов, действующей технической документацией и признан годным для эксплуатации.		
Начальник ОТК		
МП _____	_____	_____
подпись	Ф.И.О.	число, месяц, год выпуска

		дата продажи

		дата отгрузки

6 Особые отметки

IV. ПРИЛОЖЕНИЯ

А Внешний вид пультов «СИГНАЛ-1» и «СИГНАЛ-2»



Рис. 1

Г Схема внешних соединений пульта «СИГНАЛ-2ДН»

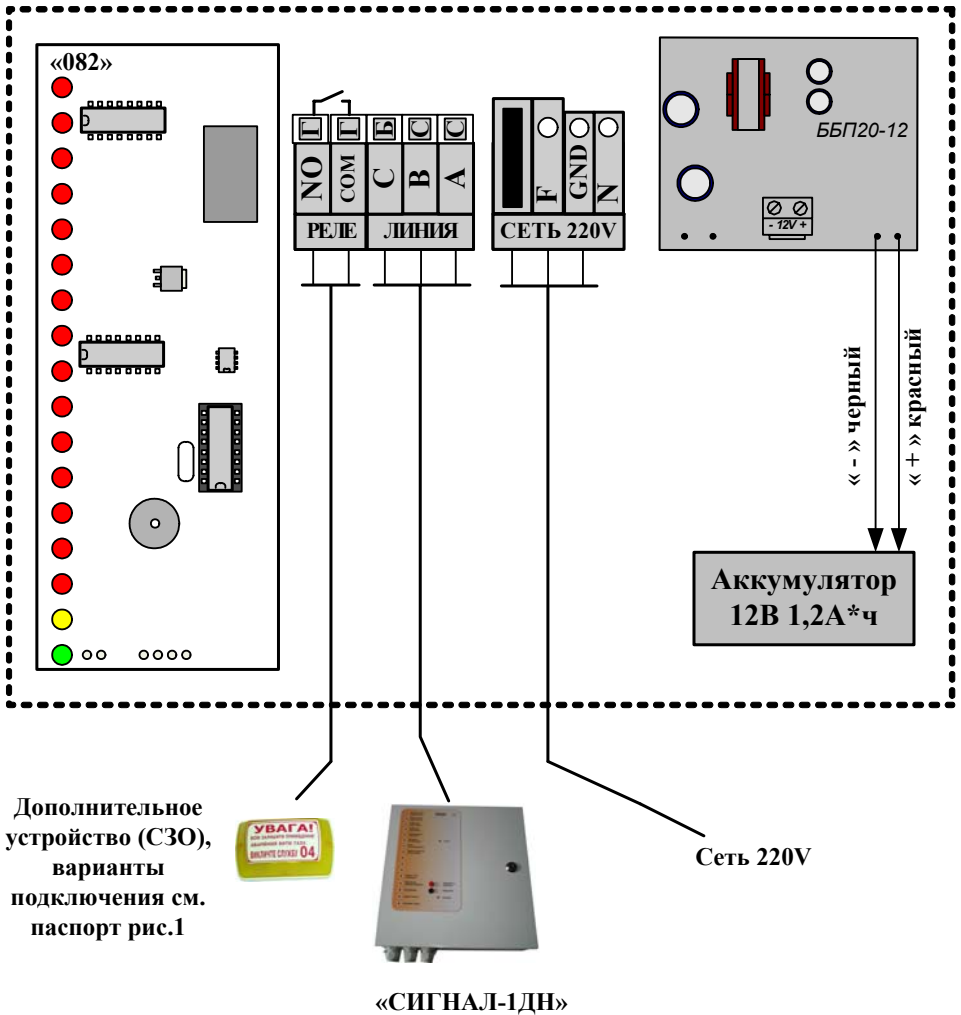


Рис.1

Д Габаритные и установочные размеры изделия «СИГНАЛ-1ДН»

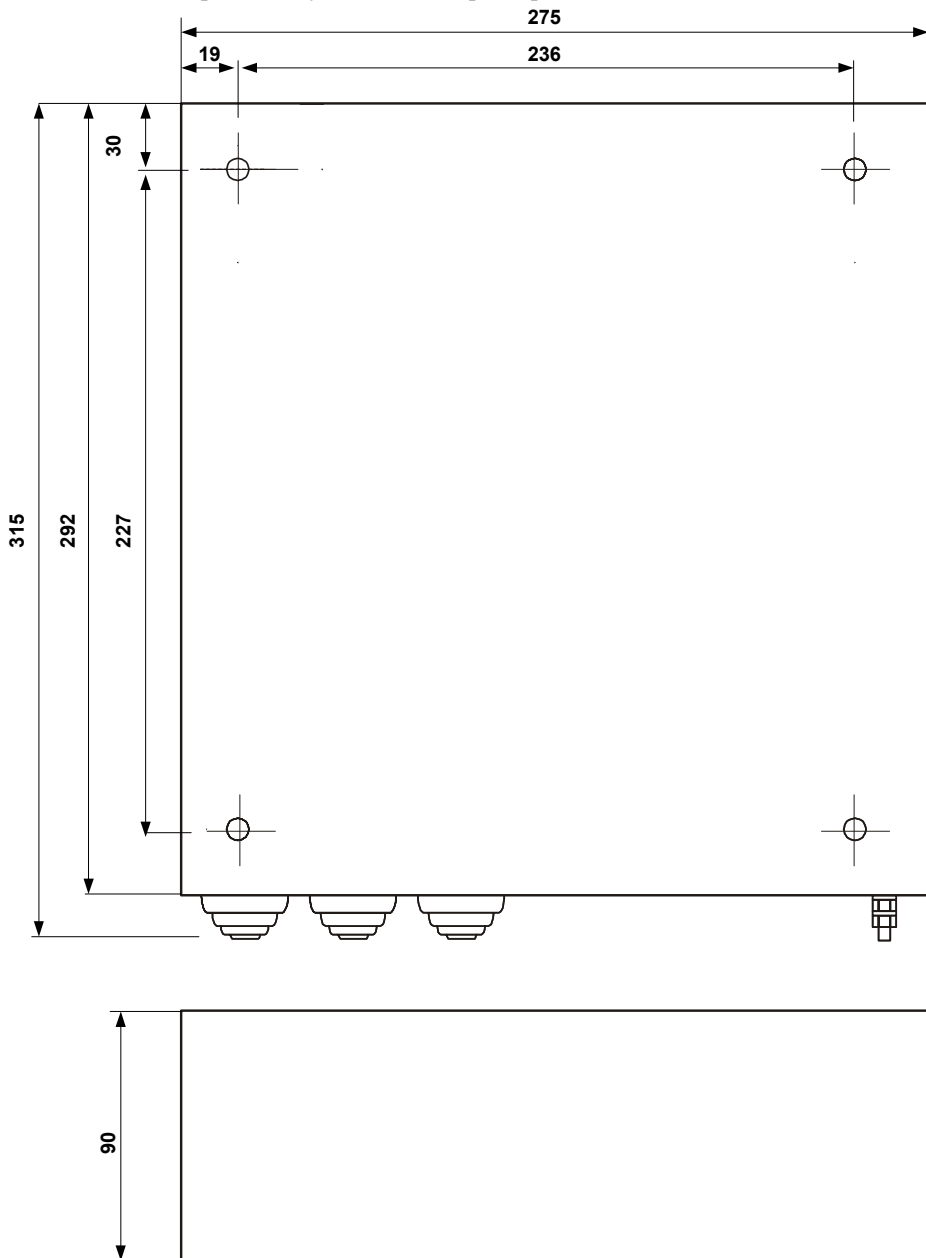


Рис.1

Е Габаритные и установочные размеры изделия «СИГНАЛ-2ДН»

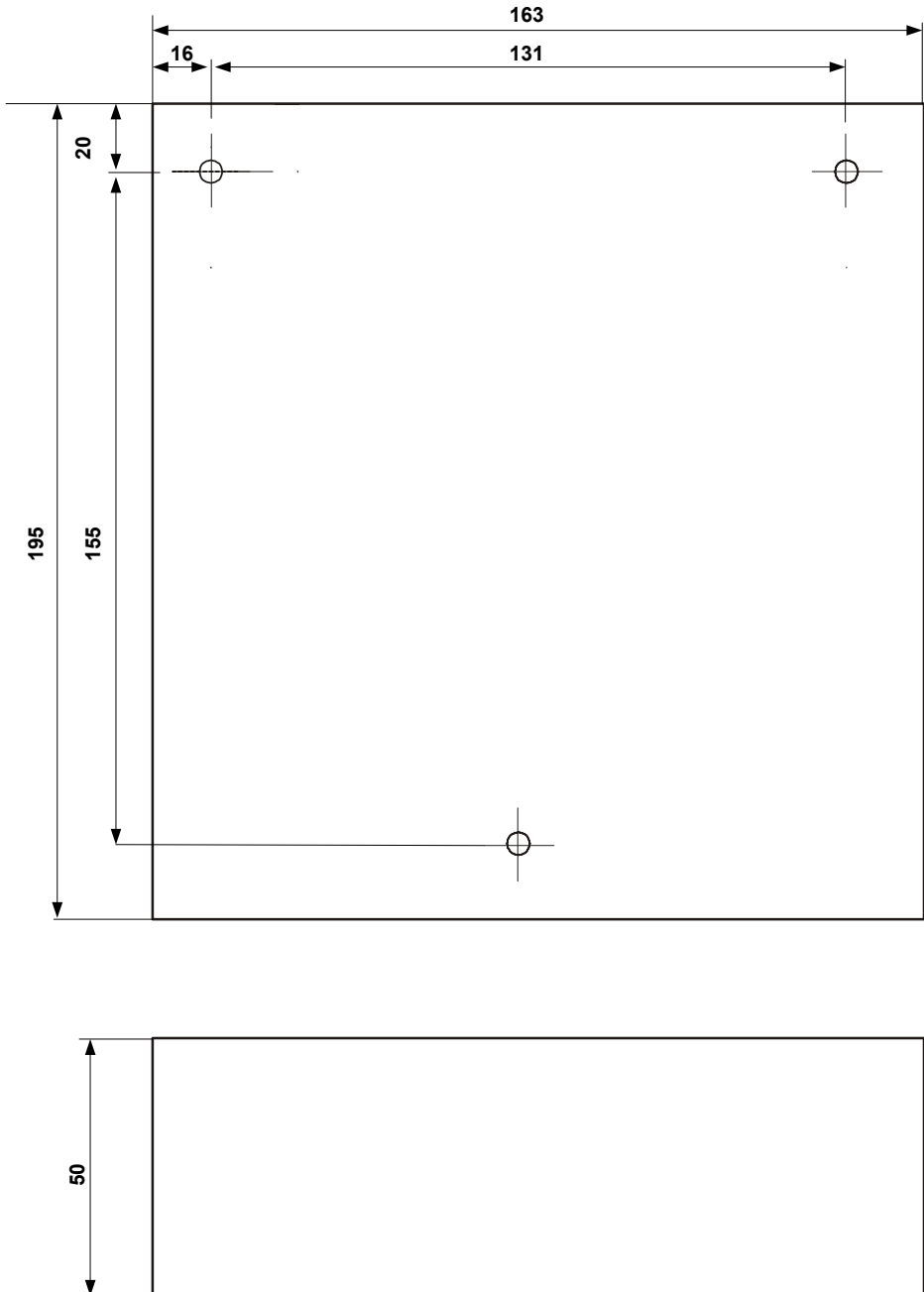



Рис.1


 ДЕРЖАВНИЙ КОМІТЕТ УКРАЇНИ З ПИТАНЬ ТЕХНІЧНОГО РЕГУЛЮВАННЯ
 ТА СПОЖИВЧОЇ ПОЛІТИКИ
 ДЕРЖАВНА СИСТЕМА СЕРТИФІКАЦІЇ УкрСЕПРО

Серія ВВ

СЕРТИФІКАТ ВІДПОВІДНОСТІ

Зареєстровано в Реєстрі за № **UA1.081.0058384-11**
Зареєструваний в Реєстрі

Термін дії з **12 травня 2011** до **10 травня 2012**
Срок дієвості с

Продукція **Пристрої комплектні низьковольтні: пульти контролю та управління, 14 моделей згідно з додатком**

8537 10
код УКТ ЗЕД, ТН ЗЕД
31.20.31
код ДКЛП, ОКП

Відповідає вимогам
Соответствует требованиям
щодо конструкції, електробезпеки, маркування, що встановлені в ГОСТ 22789-94 (МЭК 439-1-85), р. 5, 7


Виробник продукції **ТОВ 'СКБ ТеплоТехника',**
Изготовитель продукции **Україна, 54037, м. Миколаїв, пров. І. Франка, 4,**
код ЄДРПОУ 32543018

Сертифікат видано **ТОВ 'СКБ ТеплоТехника',**
Сертификат выдан **Україна, 54037, м. Миколаїв, пров. І. Франка, 4,**
код ЄДРПОУ 32543018

Додаткова інформація
Дополнительная информация
Пульти контролю та управління в загальній кількості 1115 шт., випуск - січень - травень 2011, 14 моделей згідно з додатком


Сертифікат видано органом з сертифікації
Сертификат выдан органом по сертификации
ОС 'НікоСЕПРО' ВАТ 'МЕТЦ' (реєстр. №UA.P.081, №UA.PN.081 від 24.12.2008),
Україна, 54055, м. Миколаїв, вул. Севастопольська, 67, тел. +38 0512 479080,
E-mail: nikocm@etc.mk.ua, www.nikosepro.com


На підставі **протоколу випробувань №99-11 від 11.05.2011 ВЦ 'НікоСЕПРО' ВАТ 'МЕТЦ'**
На основании **(ат. № 2Н516 від 14.09.2009)**

Керівник органу з сертифікації
Руководитель органа по сертификации

В. Колпаков
 підпис ініціали, прізвище

№ **392526**

Чинність сертифіката відповідності можна перевірити в Реєстрі системи УкрСЕПРО за тел. (044) 537-35-76


 Державна система сертифікації України
 «НікоСЕПРО»
 М.П.
 № UA.P.001 081
 Код № 23083365
 УКРАЇНА - МИКОЛАЇВ



Державн. КДЗ. Зам. 3011 2009 р. 1 м.